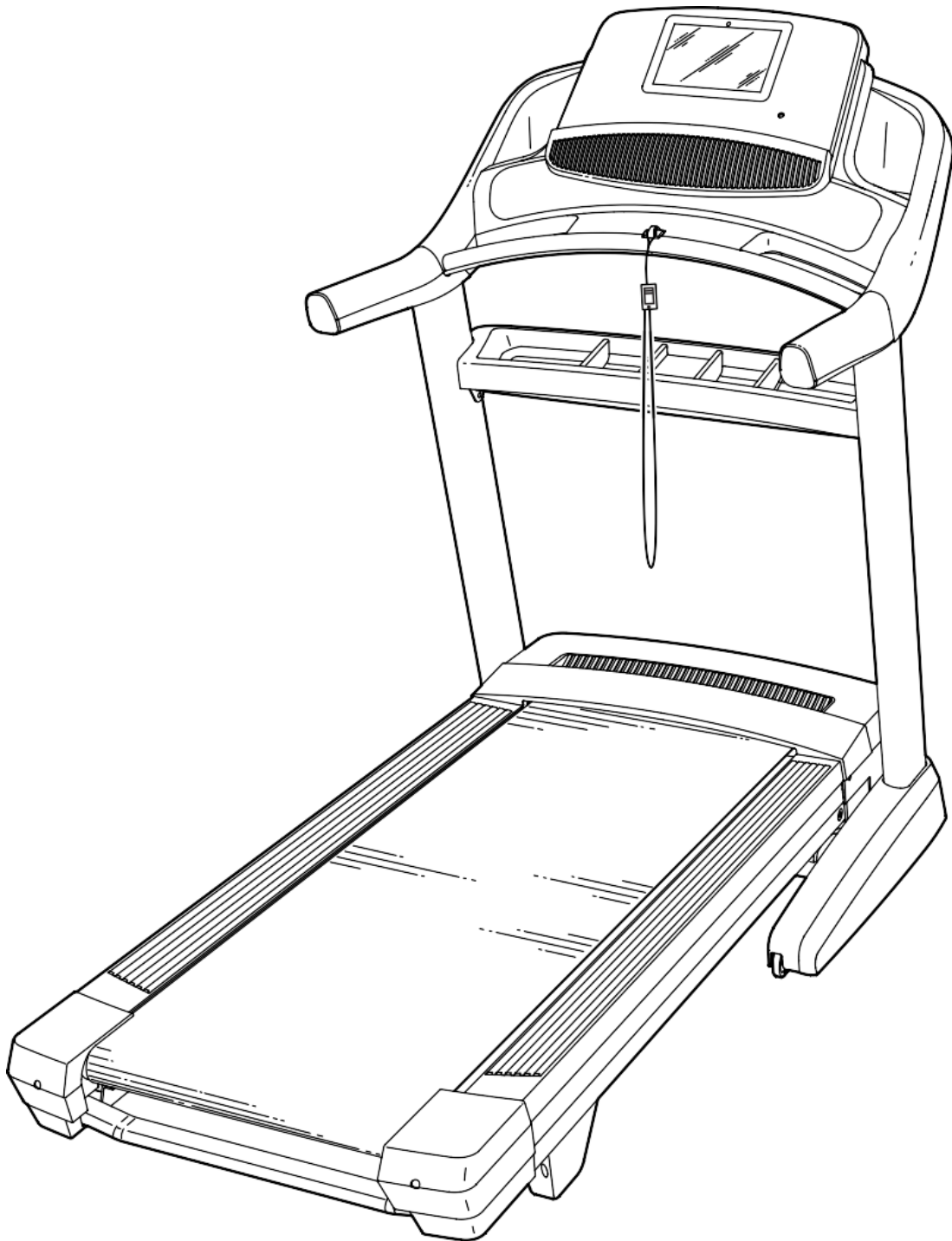


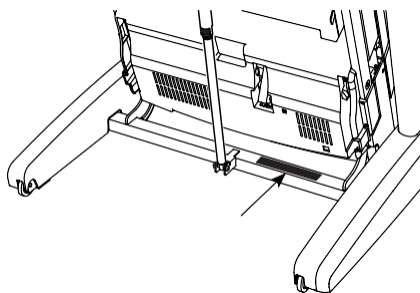
 **NordicTrack**<sup>®</sup>  
COMMERCIAL 1750



# INNHold

INNHold-----	2
VIKTIGE FORHOLDSREGLER-----	3
MONTERING-----	5
DRIFT -----	15
OPPSTART -----	16
VEDLIKEHOLD -----	27
OVERSIKTSDIAGRAM-----	33
DELELISTE-----	37
KONTAKTINFORMASJON-----	39

Informasjon om serienummer finnes plassert under rammen som vist på tegningen under



**Plassering av serienummer**

## VIKTIG INFORMASJON

Bruksområdet for dette treningsapparatet er kun hjemme trening og privat bruk, eventuelle garantier bortfaller ved bruk av apparatet i kommersielle eller flerbruker miljøer som for eksempel idrettslag, borettslag eller bedrifter. Det eksisterer egne modeller som er egnet for kommersiell og flerbruker miljøer.

Apparatet skal kun brukes som beskrevet i denne bruksanvisningen.

Eieren av apparatet er ansvarlig for at alle brukere er kjent med disse sikkerhetsreglene.

Under montering; sørg for at alle skruer og muttere sitter på rett plass og at de entrer skikkelig, før du begynner å stramme noen av dem.

Plasser apparatet på et flatt og jevnt underlag.

Apparatet må ikke brukes eller oppbevares utendørs, eller i rom med unormalt høy luftfuktighet. Det er ikke anbefalt å bruke apparatet i garasje, carport eller på overbygget terrasse. Apparatet bør ikke stå plassert der den utsettes for direkte sollys. Produktet er ment å stå plassert i rom med normal romtemperatur (over 16 grader). Apparatet skal oppbevares tørt og frostfritt.

Det anbefales å benytte en underlagsmatte, for å eliminere sjansene for at gulv eller gulvbelegg tar skade ifm. bruk av apparatet. Forsikre deg om at produktets transporthjul ikke skader gulvet før du flytter på det, eventuelle skader dekkes ikke.

Før hver bruk; påse at alle skruer og muttere er godt strammet til. Dersom det oppdages løse eller defekte deler; sørg for at ingen benytter seg av apparatet før den er i tilfredsstillende stand igjen.

Bruk egnede sko ved bruk av apparatet. Bruk av sko med grovt mønster bør ikke brukes pga. slitasje.

Apparatet skal kun benyttes av en person av gangen.

Ved justeringer; se til at justeringsskruer er godt strammet før du tar apparatet i bruk. Løse justeringsskruer fører til mer bevegelse og raskere slitasje enn nødvendig.

Barn må ikke benytte apparatet uten tilsyn, og bør heller ikke være i nærheten når apparatet er i bruk av andre.

Apparatet bør ikke benyttes av personer med vekt over 135 kg.

Apparatet bør ikke brukes ifm. medisinsk eller fysikalsk behandling, med mindre det er spesielt anbefalt av lege eller fysioterapeut.

Pulsfunksjonen på produktet er ikke en medisinsk innretning, den vil også avvike fra målinger med pulsklokke og andre apparater som måler puls. Hensikten er å gi en indikasjon på den faktiske pulsen til brukeren. Ved behov for mer nøyaktig pulsmåling anbefales pulselte eller pulsklokke.

Verdier som hastighet, distanse og kalorier etc.vil avvike.

Les instruksene i brukerveiledningen vedr. rengjøring og vedlikehold nøye. Å følge disse

instruksene kan være avgjørende for den totale livslengden for både enkeltkomponenter og produktet i sin helhet. Dersom vedlikehold som beskrevet i denne manualen ikke er utført kan det medføre til at garanti bortfaller.

Apparatet består av deler som er slitedeler, utskiftbare deler og deler som skal vare ut produktets levetid forutsatt at produktet benyttes på normal måte. Slidedeler har en garanti på 1 år. Slidedeler må kunne regnes med å skiftes i løpet av 1-2 år fra produktet tas i bruk relatert til mengden produktet benyttes. Utskiftbare deler har en garanti på 2 år.

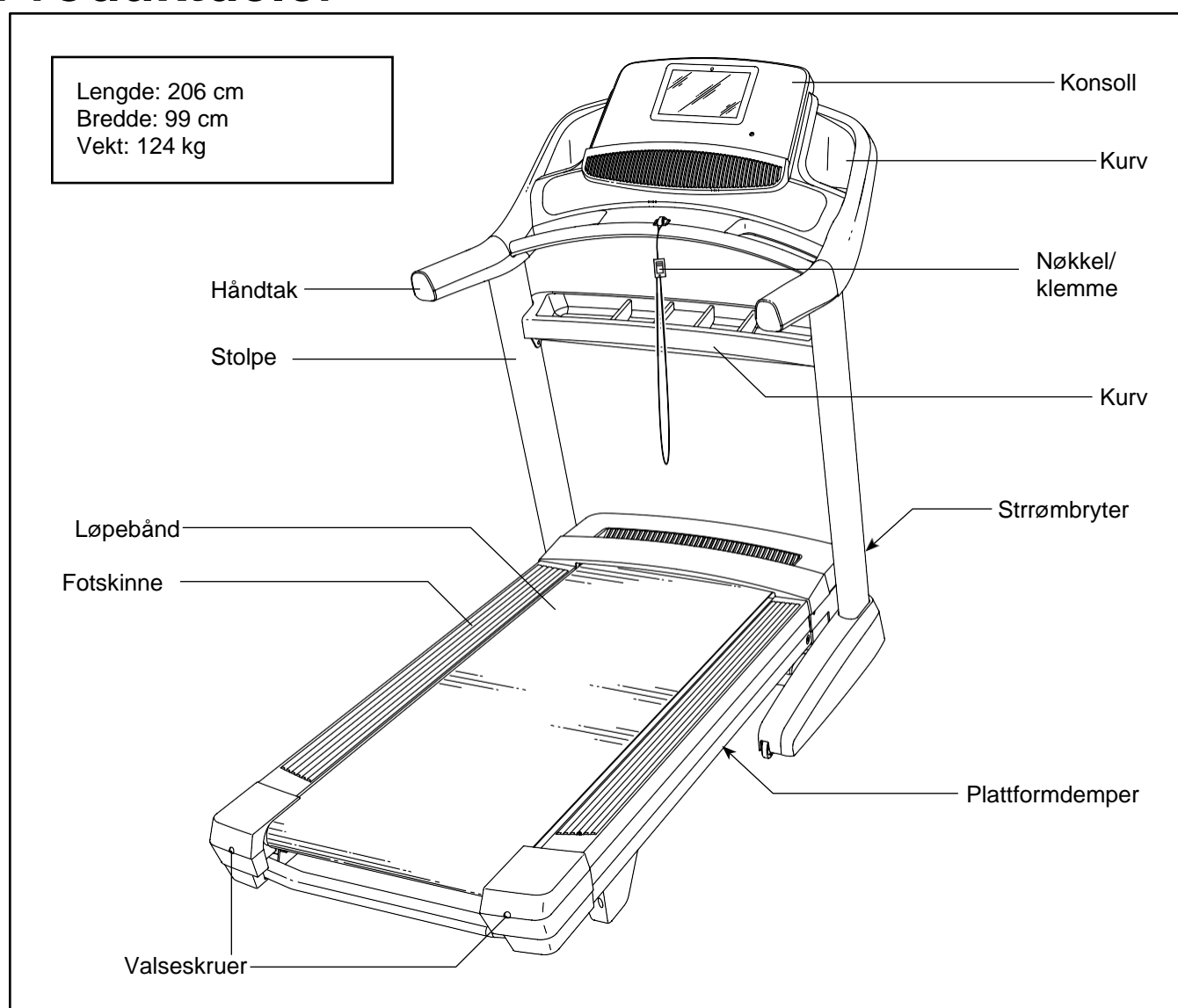
Ikke beveg løpebåndet når apparatet er skrudd av. Ikke bruk apparatet dersom strømledningen er skadet eller hvis apparatet ikke fungerer som det skal.

Stå alltid på fotskinnene når du starter eller stanser løpebåndet. Hold alltid i håndtakene når du bruker apparatet.

Hold hår, fingre og klær unna deler i bevegelse.

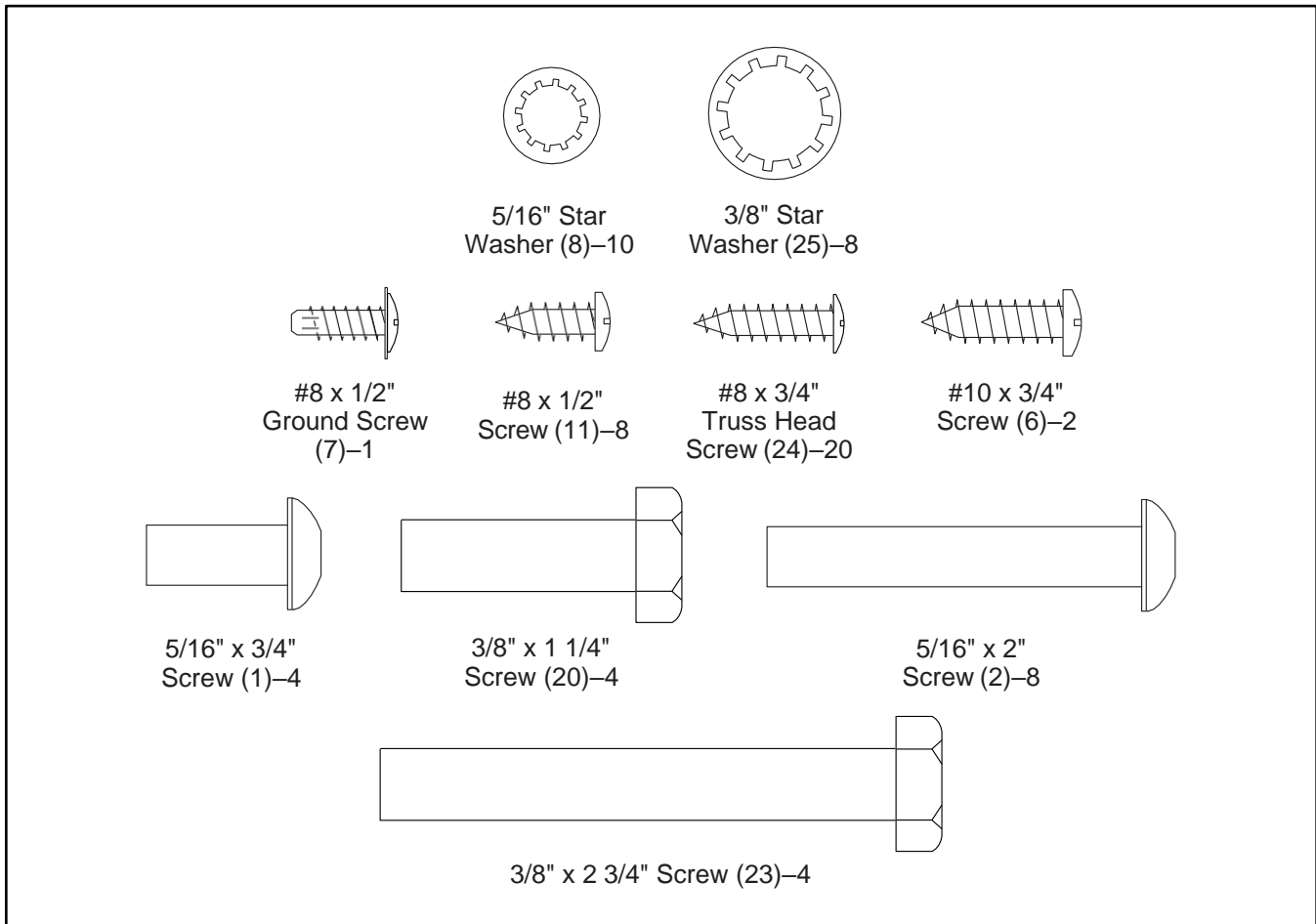
Det tas forbehold om trykkfeil i manualen.

## Produktdeler



# Montering

Følgende deler følger med i pakningen (engelsk):



- Montering krever to personer.

Plasser alle deler i et åpent område og fjern pakningen. Ikke kast denne før du har fullført monteringen.

Smøremiddel fra løpebåndet kan under frakten ha lekket på utsiden av apparatet. Dette er normalt og kan renses med en myk klut og et mildt ikke-slitende rensmiddel.

- Se side 5 for idenfikasjon av smådeler

- Venstre deler er markert "L" eller "Left" og høyre deler er markert "R" eller "Right."

- Følgende verktøy er nødvendige:

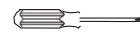
Unbrakonøkkel (inkluder)



Skiftenøkkel



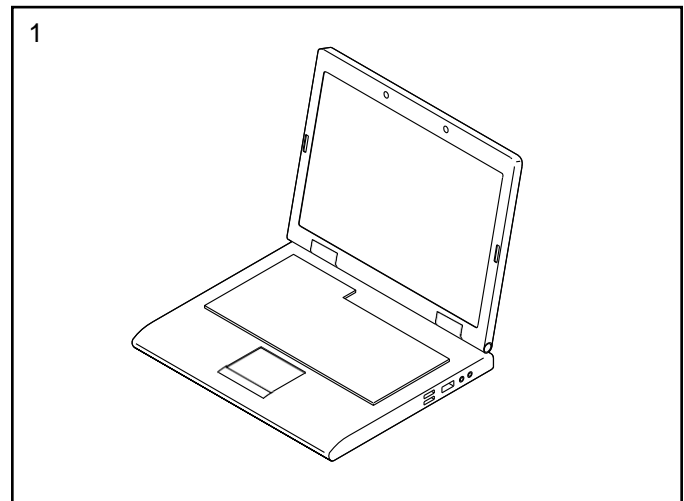
Stjernetrekker



Ikke bruk elektriske verktøy under monteringen.

1. Registrer produktet på [www.iconsupport.eu](http://www.iconsupport.eu)

Dette aktiverer din garanti, sparer tid dersom du trenger å kontakte kundeservice, og gjør det enklere for Icon å tilby deg oppdateringer.

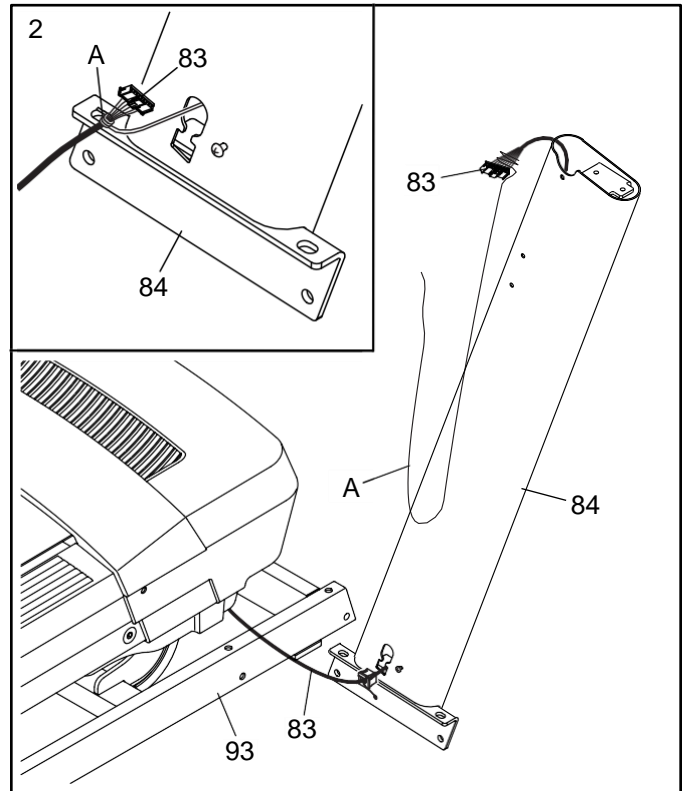


2. **Forsikre deg om at strømledningen er frakoblet.**

Fjern båndet som fester stolpeledningen (83) til fremre del av basen (93).

Identifiser høyre stolpe (84). Få hjelp av en annen person til å holde stolpen nær basen (93).

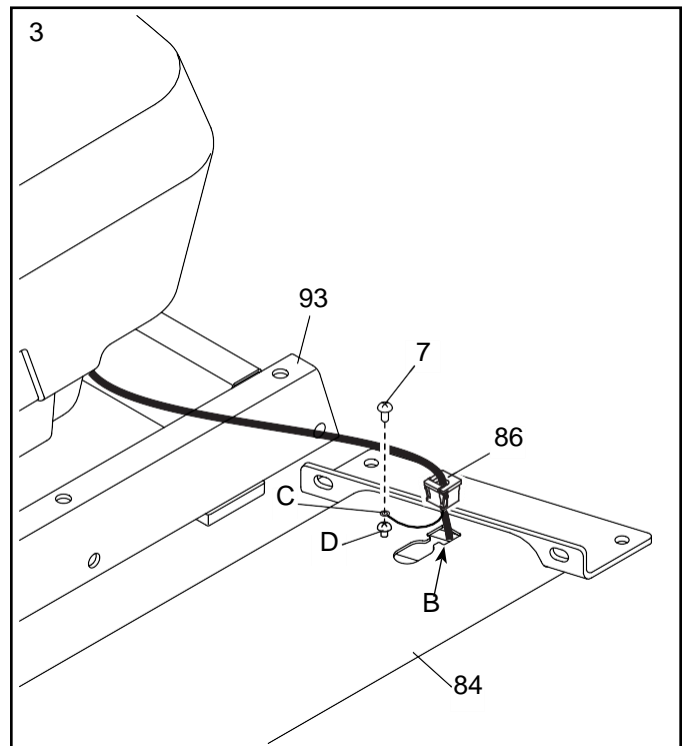
**Se den lille tegningen.** Fest ledningbåndet (A) i høyre stolpe (84) godt rundt enden av stolpeledningen (83). Før så stolpeledningen inn i nedre del av høyre stolpe mens du drar den andre enden av ledningbåndet gjennom stolpen.



3. Plasser høyre stolpe (84) nær basen (93). trykk en stolpemalje (86) inn i det kvadratiske hullet (B) i høyre stolpe. **Forsikre deg om at jordledningen (C) ikke legges i klem.**

Dersom du finner en skrue (D) forhåndsmontert til høyre stolpe (84), kan du fjerne og kaste denne.

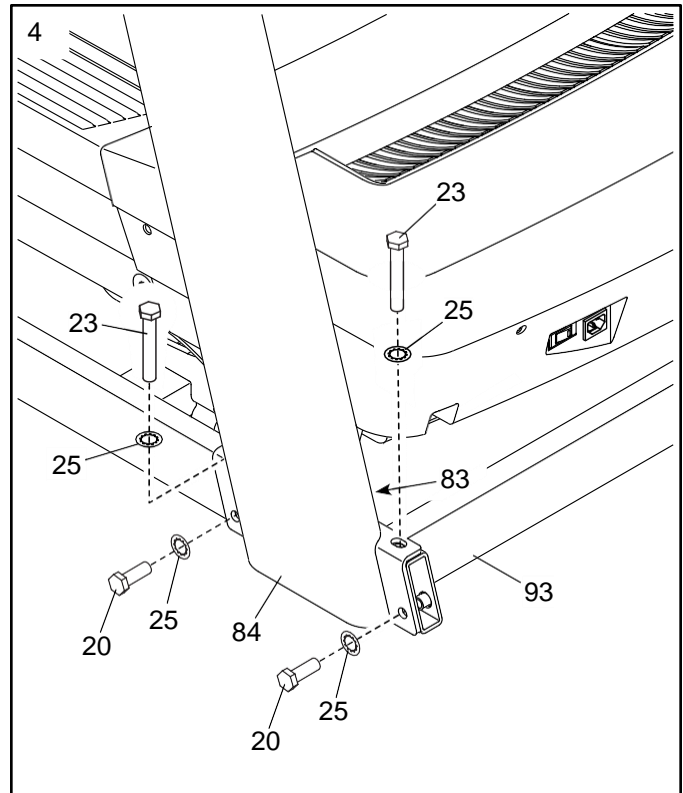
Fest deretter jordledningen (C) til høyre stolpe (84) med en #8 x 1/2" jordskrue (7).



4. Hold høyre stolpe (84) mot basen (93). **Pass på å ikke legge stolpeledningen (83) i klem.**

Fest høyre stolpe (84) med to 3/8" x 2 3/4" skruer (23), to 3/8" x 1 1/4" skruer (20), og fire 3/8" stjerneskiper (25) som vist på illustrasjonen; **ikke stram skruene fullstendig inn ennå.**

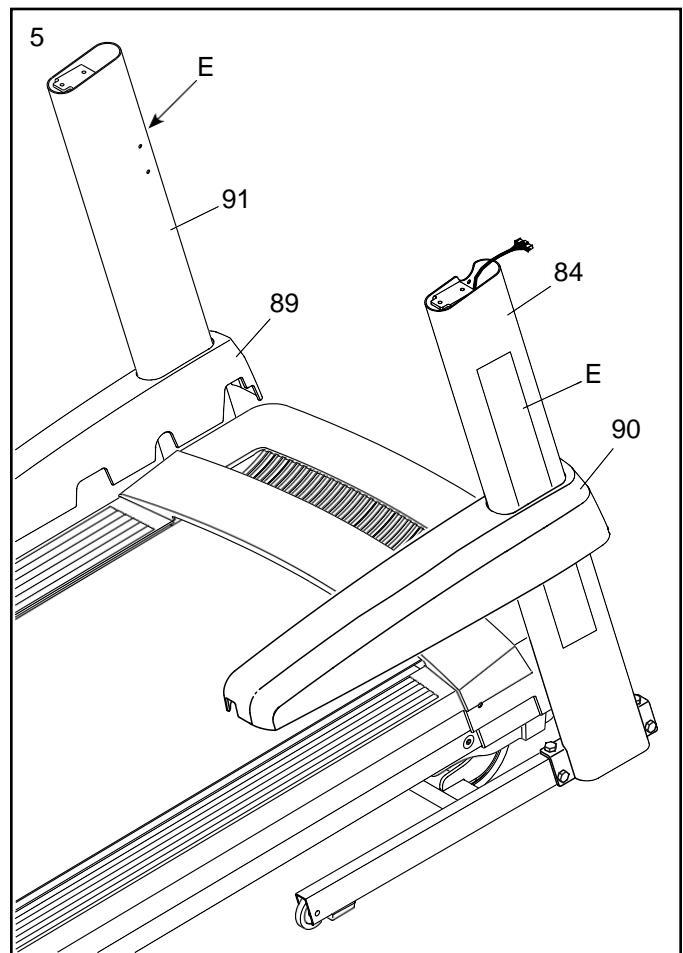
**Fest venstre stolpe (ikke vist) på samme måte.** Merk: Det er ingen ledninger på venstre side.



5. Finn venstre og høyre basedeksler (89, 90).

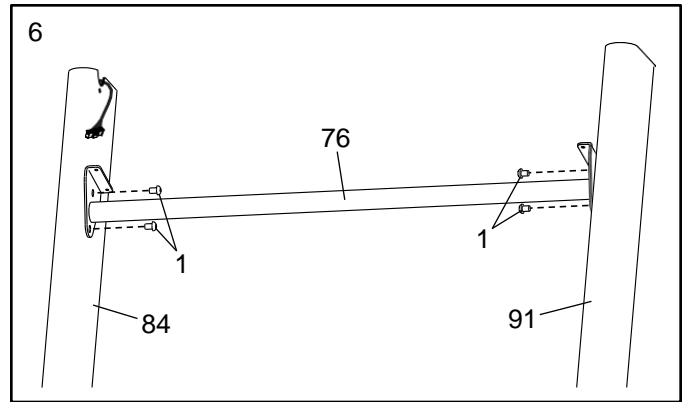
Før venstre basedeksel (89) på venstre stolpe (91), og høyre basedeksel (90) på høyre stolpe (84). Trykk basedekslene ned, men **ikke klikk dem på plass riktig ennå.**

**Dersom etikettene på hver stolpe (84, 91) er dekket av beskyttelsesplastikk (E), kan du nå fjerne denne.**

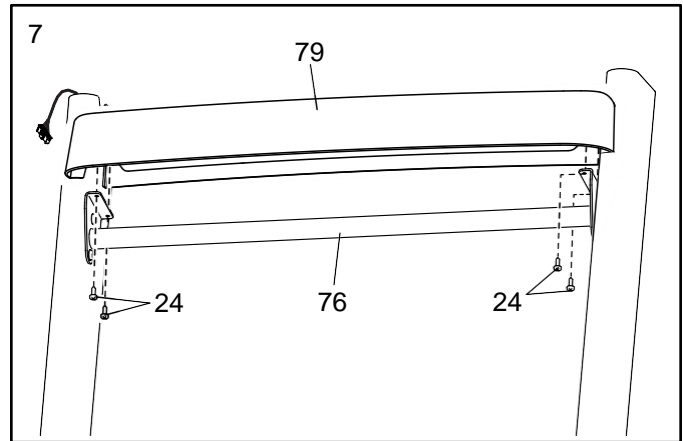




6. Før stolpebjelken (76) forsiktig inn mellom høyre og venstre stolpe (84, 91). Fest stolpebjelken med fire 5/16" x 3/4" skruer (1); **skru inn alle skruene med fingrene før du strammer dem.**

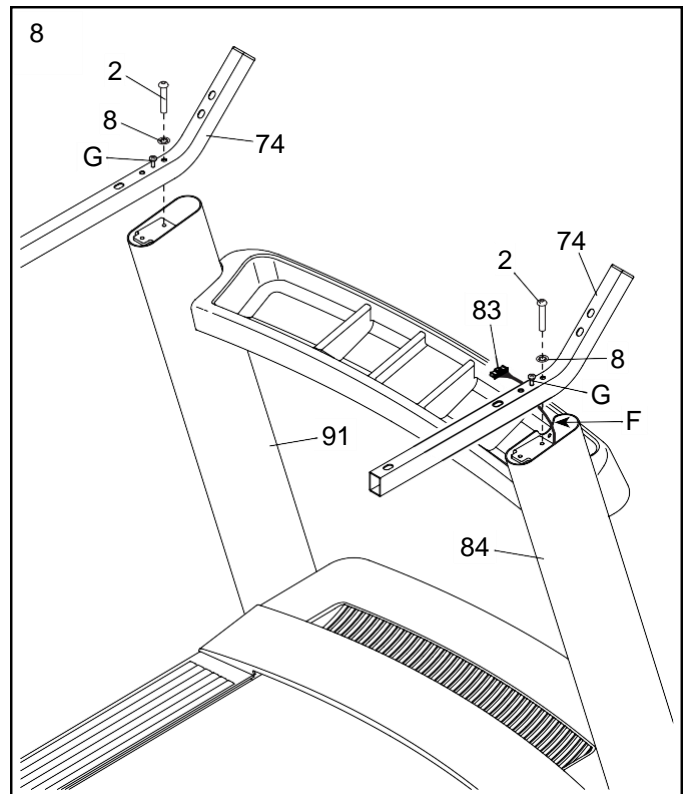


7. Fest brettet (79) til stolpebjelken (76) med fire #8 x 3/4" skruer (24); **skru inn alle skruene med fingrene før du strammer dem.**



8. Fest de to håndtakene (74) til høyre og venstre stolpe (84, 91) med to 5/16" x 2" skruer (2) og to 5/16" stjernesker (8); **ikke stram skruene riktig ennå. Pass på å ikke legge stolpeledningen (83) i klem på høyre side. Posisjoner stolpeledningen i sporet (F) som vist på illustrasjonen.**

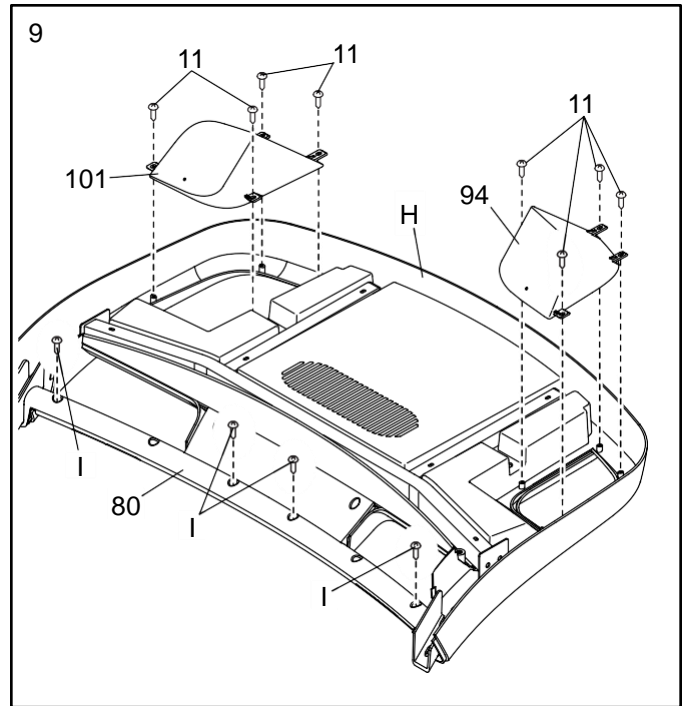
Fjern og kast de to indikerte skruene (G).



9. Plasser konsollsettet (H) oppned på et mykt underlag for å unngå å skrape det opp.

Fjern og kast de fire indikerte skruene (I).  
Fjern deretter pulsbjelken (80).

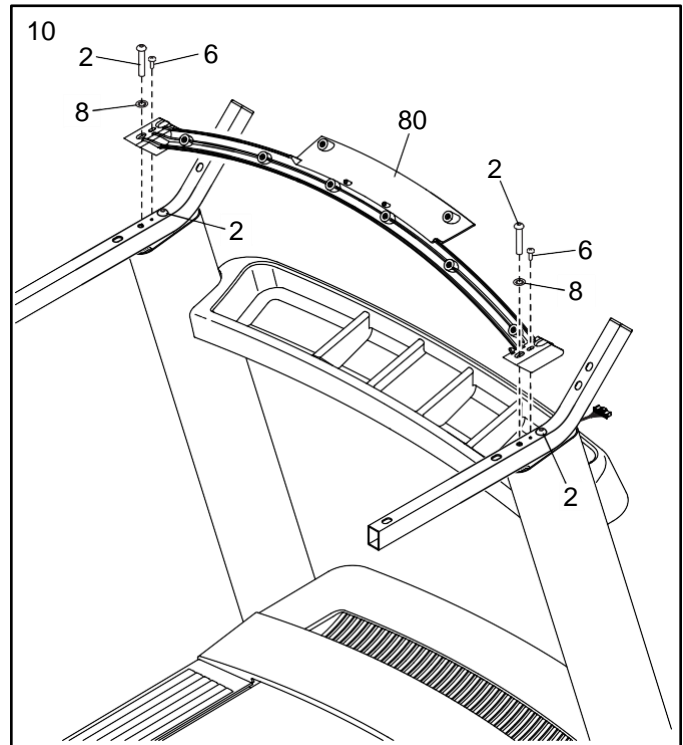
Finn deretter venstre og høyre kurver (94, 101). Fest kurvene til konsollsettet (H) med åtte #8 x 1/2" skruer (11). **Ikke overstram skruene.**



10. **VIKTIG: Unngå å skade pulsbjelken (80) – ikke bruk elektriske verktøy, og ikke overstram #10 x 3/4" skruene (6) eller 5/16" x 2" skruene (2).**

Posisjoner pulsbjelken (80) som vist på illustrasjonen. Fest bjelken med to 5/16" x 2" skruer (2), to 5/16" stjerneskitter (8), og to #10 x 3/4" skruer (6); **skru inn alle skruene med fingrene før du strammer dem.**

**Stram deretter de to andre 5/16" x 2" skruene (2).**

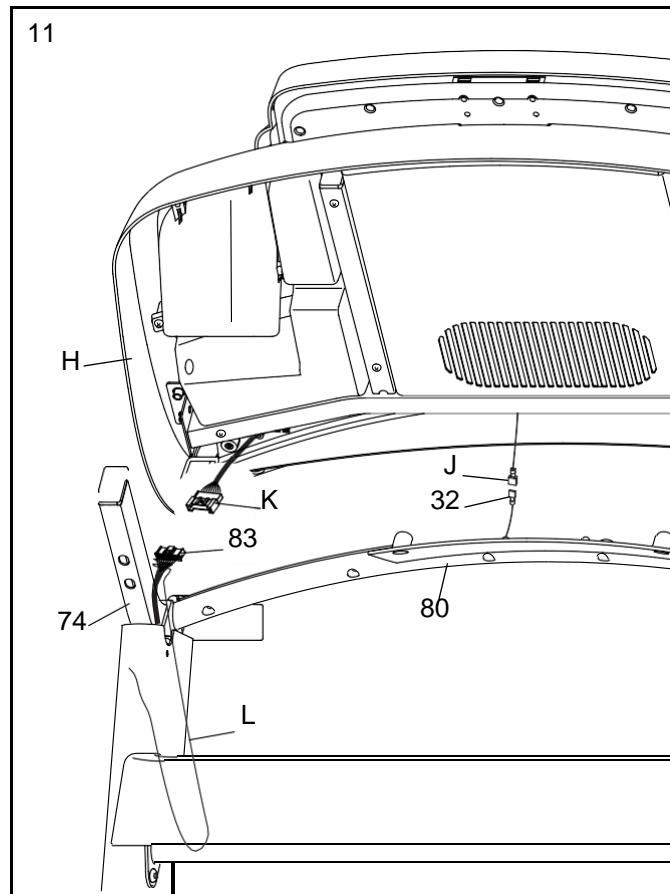


11. Få hjelp av en annen person til å holde konsollsettet (H) nær håndtakene (74).

Koble jordledningen (J) fra konsollsettet (H) til konsolljordledningen(e) (32) på pulsbejelken (80).

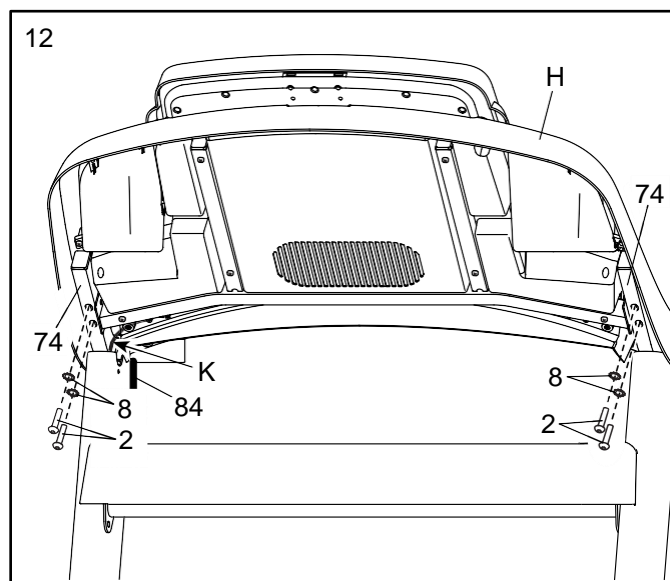
Koble stolpeledningen (83) til konsollledningen (K). **Koblestykkene skal enkelt kunne klikkes sammen.** Dersom de ikke gjør dette, snu ett koblestykke og prøv på nytt.

Fjern så eventuelle ledningbånd (L) fra stolpeledningen (83).

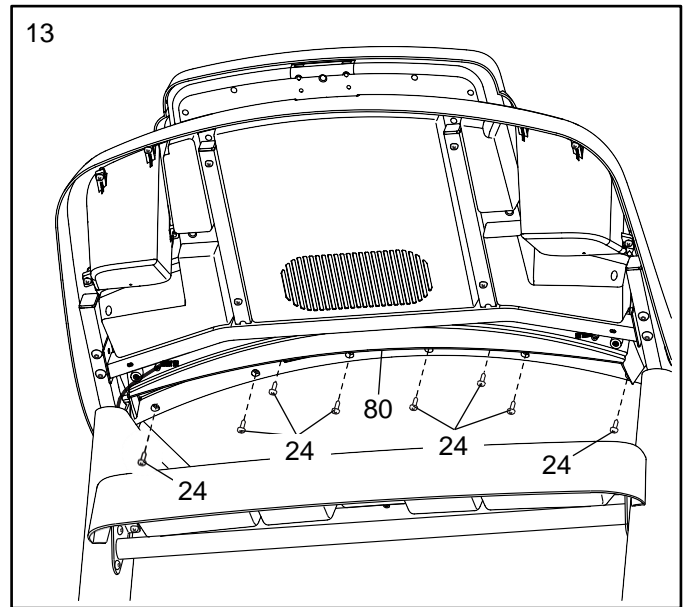


12. Fest konsollsettet (H) til håndtakene (74) med fire 5/16" x 2" skruer (2) og fire 5/16" stjerneskitter (8); **skru inn alle skruene med fingrene før du strammer dem. Pass på å ikke legge ledningene (K) i klem.**

Før deretter ledningene (K) inn i toppen på høyre stolpe (84).



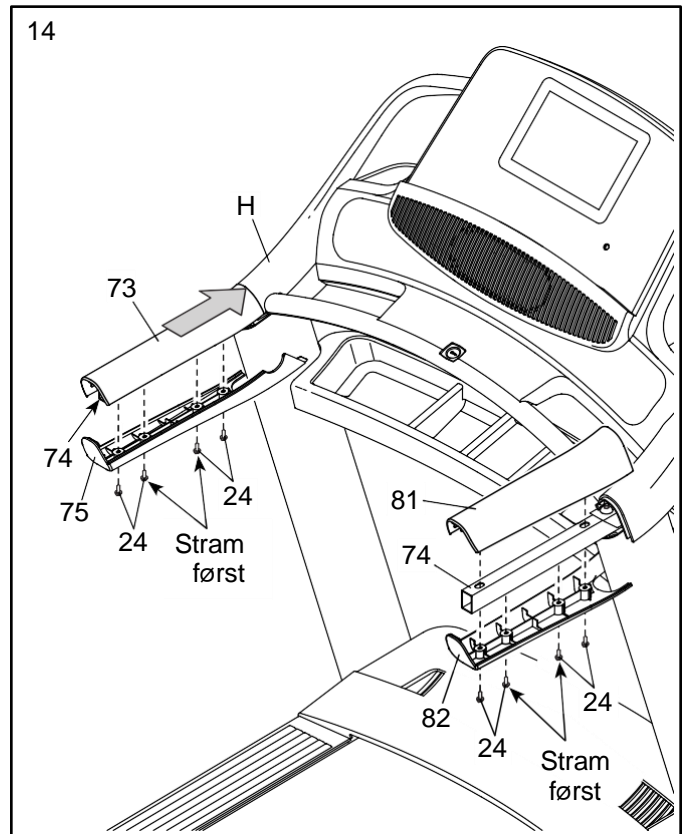
13. Skru åtte #8 x 3/4" skruer (24) inn i pulsbeleggen (80) med fingrene, før du strammer dem. **Ikke overstram skruene.**



14. Plasser venstre håndtaks toppdeksel (73) på venstre håndtak (74).

Bruk fingrene til å skru fire #8 x 3/4" skruer (24) inn i venstre håndtaks bunndeksel (75), venstre håndtak (74) og venstre håndtaks toppdeksel (73). Før deretter venstre håndtaks topp- og bunndeksel fremover mot konsollsettet (H) som vist på illustrasjonen. Stram de to midtre skruene først. Stram deretter de to andre skruene.

**Fest høyre håndtaks topp- og bunndeksler (81, 82) til høyre håndtak (74) på samme måte.**

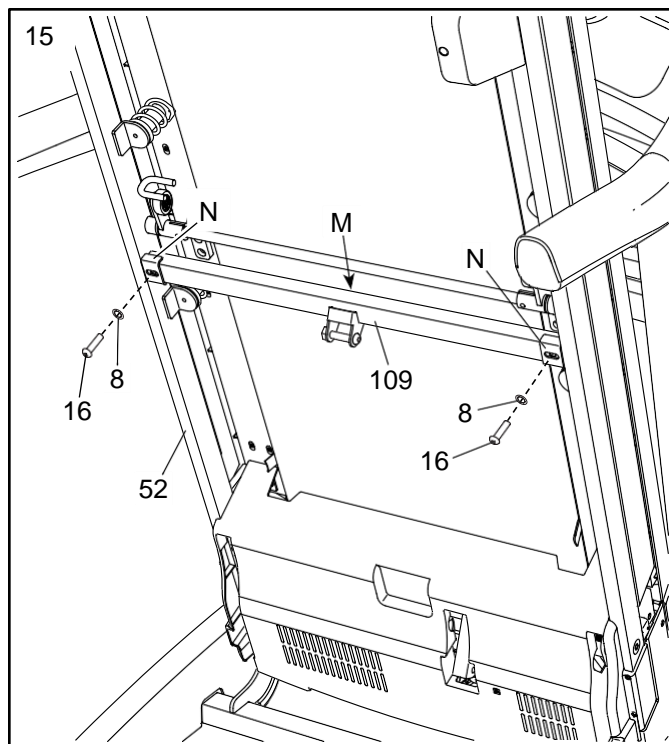


15. Hev rammen (52) til stående posisjon. **Få hjelp av en annen person til å holde rammen til steg 17 er fullført.**

Fjern de to 5/16" x 1 1/4" skruene (16) fra låsebjelken (109).

Posisjoner låsebjelken (109) som vist på illustrasjonen. **Forsikre deg om at «This side toward belt»-etiketten (M) er vendt mot tredemølla.**

Fest låsebjelken (109) til brakettene (N) på rammen (52) med de to 5/16" x 1 1/4" skruene (16) og to 5/16" stjernesnivene (8).

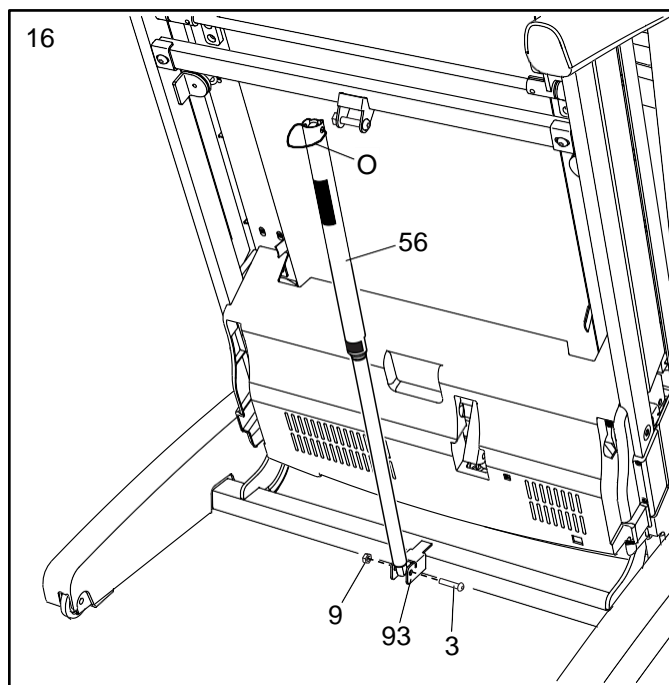


16. Fjern 5/16" mutteren (9) og 5/16" x 1 3/4" bolten (3) fra braketten på basen (93).

Posisjoner deretter lagingslåsen (56) som vist på illustrasjonen.

Fest nedre ende av lagingslåsen (56) til braketten på basen (93) med 5/16" x 1 3/4" bolten (3) og 5/16" mutteren (9).

Hev deretter lagingslåsen (56) til vertikal stilling og fjern båndet (O).

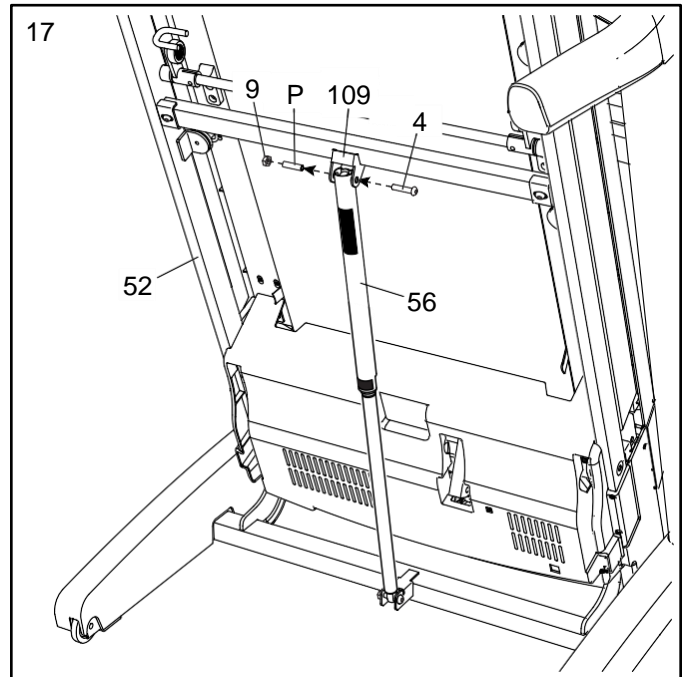


17. Fjern 5/16" mutteren (9) og 5/16" x 2 1/4" bolten (4) fra braketten på låsebjelken (109).

Juster øvre ende av lagringslåsen (56) med braketten på låsebjelken (109), og før en 5/16" x 2 1/4" bolt (4) gjennom braketten og lagringslåsen.  **Dette vil skyve en spacer (P) ut av lagringslåsen; denne kan kastes.**

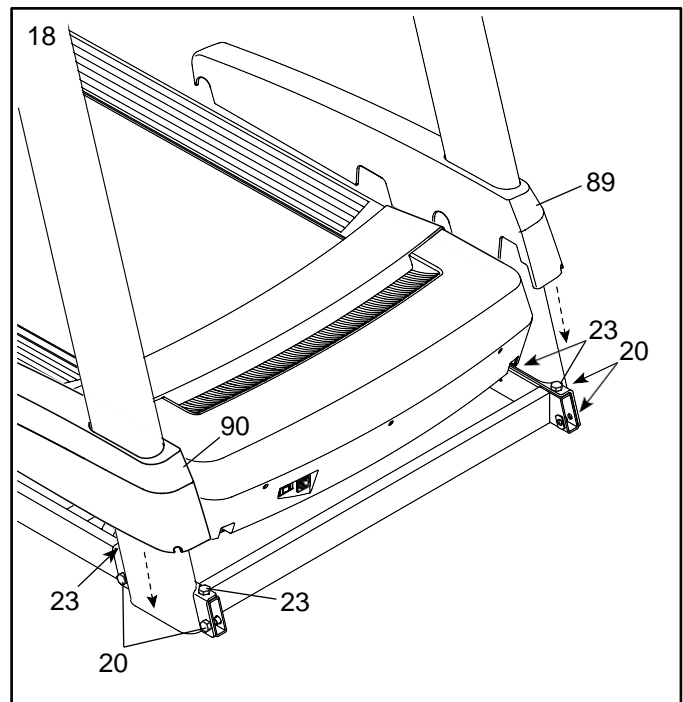
Stram deretter 5/16" mutteren (9) på 5/16" x 2 1/4" bolten (4). **Ikke overstram mutteren; lagringslåsen (56) må kunne dreies.**

Senk deretter rammen (52) (Se side 26).



18. **Stram de fire 3/8" x 2 3/4" skruene (23) og de fire 3/8" x 1 1/4" skruene(20) godt.**

Før deretter venstre og høyre basedeksler (89, 90) ned til de klikker på plass.



19. **Forsikre deg om at alle deler er strammet riktig før du bruker tredemøllen.** Dersom varselsmerkene er dekket av gjennomsiktig plastikk kan du nå fjerne denne. Det anbefales at du plasserer apparatet på ei matte for å skåne underlaget. Ikke oppbevar tredemøllen i direkte sollys, da dette kan skade konsollet. Spar på de inkluderte unbrakonøklene – en av dem må brukes til å justere løpebåndet (se side 29). Merk: ekstra deler kan være inkludert i pakningen.

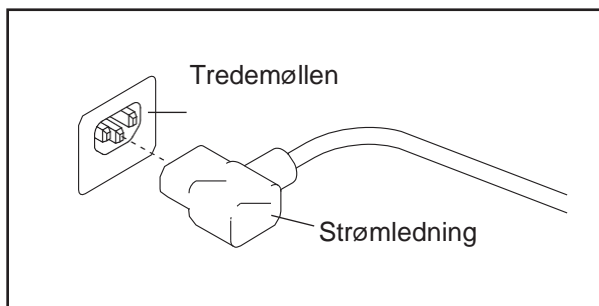
---

# DRIFT OG JUSTERINGER

## STRØMKABEL

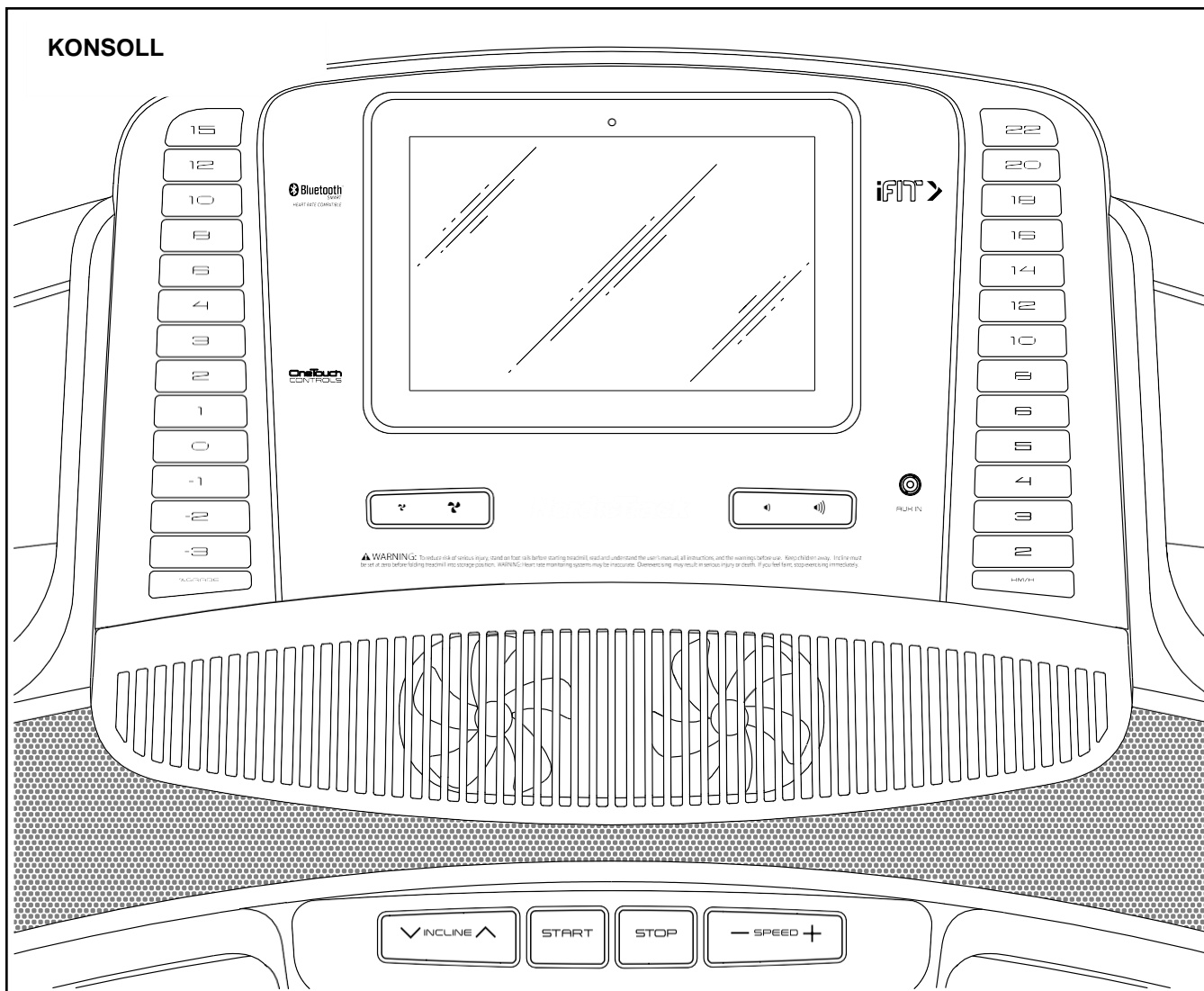
**Apparatet må være jordet.** Dersom det skulle svikte eller bryte sammen, så vil jording sørge for å minske faren for elektrisk sjokk ved å føre strømmen via en bane med minst mulig motstand. Produktet er utstyrt med strømkabel som har jordledning og jordstøpsel.

**VIKTIG: Dersom strømkabelen er skadet, MÅ det bli erstattet med en strømkabel som er godkjent av produsenten.**



Se tegningen: Koble den indikerte enden av strømledningen inn i tredemøllen som vist på tegningen.





## FUNKSJONER

Denne avanserte tredemølla tilbyr et utvalg funksjoner som er utviklet for å gjøre dine treningsøkter både effektive og fornøyelege.

Konsollet kan kobles til iFit via ditt trådløse nettverk. Med iFit får du tilgang på et stort og variert treningsbibliotek, i tillegg til at du kan designe dine egne treningsøkter og få tilgang på mange andre funksjoner.

Når du benytter deg av manuell modus kan du endre hastighet og stigning ved hjelp av et tastetrykk, og konsollet vil gi deg kontinuerlige tilbakemeldinger under treningen. Du kan også måle pulsen din ved hjelp av håndpulsensorene eller pulsbeltet. **Se side 25 for informasjon om pulsbeltet (selges separat).**

Konsollet tilbyr også et utvalg treningsprogrammer. Hvert program kontrollerer hastighet og stigning mens det hjelper deg gjennom en effektiv treningsøkt.

Du kan attpåtil lytte til din favorittmusikk eller lydbøker gjennom konsollets eget lydsystem mens du trener.

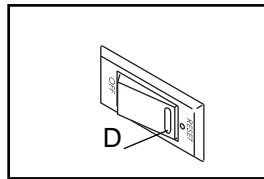
**Hvordan skru på strømmen**, se side 17.  
**Touch-skjermen**, se side 17.  
**Konsoloppsett**, se side 18



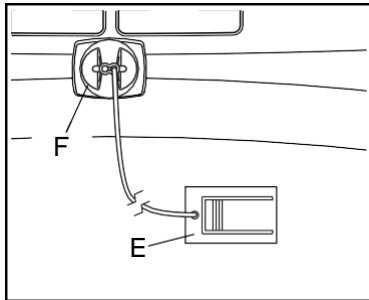
## HVORDAN SKRU PÅ STRØMMEN

**Dersom tredemøllen har blitt utsatt for kalde temperaturer, anbefales det at du lar den varmes opp til romtemperatur før du benytter deg av den. Dersom du ikke gjør dette, risikerer du å skade konsollet eller andre elektroniske komponenter.**

Koble til strømkabelen (Se side 15). Finn så strømbryteren ved strømkabelen. Sett den til nullstill-posisjon (D).



Stå på fotskinnene på tredemøllen. Finn klemmen (E) som er festet til nøkkelen (F) og fest klemmen til klærne dine. Koble deretter nøkkelen til konsollet.



**Viktig: Ved en nødsituasjon kan nøkkelen bli dratt ut av konsollet. Dette vil føre til at løpebåndet vil sakne farten til det stopper helt. Test klemmen ved å ta noen steg bakover; dersom nøkkelen ikke dras ut av konsollet, så må du justere posisjonen av klemmen.**

Merk: Skjermen kan vise hastighet og distanse i enten engelske mil eller metriske kilometer. Se side 23 for å finne ut hvilken måleenhet er valgt.

## TOUCHSCREEN

Konsollet består av en touchscreen i farger. Følgende informasjon vil hjelpe deg til å sette deg inn i apparatets funksjoner og teknologi.

- Konsollet fungerer på samme måte som andre touchskjermer: Du kan føre fingeren rundt på skjermen for å bevege visse bilder på skjermen, som for eksempel i en treningsøkt (se steg 5 på side 19). Du kan ikke zoomme inn eller ut ved hjelp av fingrene.
- Skjermen er ikke trykksensitiv; det er ikke nødvendig å trykke hardt på den.
- Ønsker du å skrive inn tekst i en tekstboks, berør tekstboksen for å få opp tastaturet. Ønsker du å taste inn tall eller andre tegn på tastaturet, berør ?123-knappen. Ønsker du å se flere tegn, trykk ~[<-knappen. Trykk ?123-knappen igjen for å returnere til siffer-tastaturet. Trykk ABC-knappen for å gå tilbake til bokstav-tastaturet. Trykk knappen med en oppover-pekende pil for å kunne taste inn én stor bokstav. Trykk denne knappen igjen for å kunne taste inn flere store bokstaver på rad. Trykk knappen for tredje gang for å returnere til små bokstaver. Trykk knappen med en bakover-pekende pil og en X for å slette den siste bokstaven du tastet inn.

## KONSOLLOPPSETT

Før du benytter deg av tredemøllen for første gang, må du stille inn konsollinnstillingene.

### 1. Koble til ditt trådløse nettverk.

Ønsker du å koble deg til internett, laste ned iFit-økter og bruke andre konsollfunksjoner, må du være koblet til ditt trådløse nettverk. Følg instruksjonene på skjermen for å koble konsollet til ditt trådløse nettverk.

### 2. Tilpass innstillinger.

Fyll inn skjemaet på skjermen for å fortelle konsollet hvilke måleenheter du ønsker å bruke, og hvilken tidssone du befinner deg i. Merk: Dersom du ønsker å endre denne informasjonen på et senere tidspunkt, se side 23.

### 3. Logg inn eller opprett en iFit-Live-konto.

Oppgi din epost-adresse, og følg beskjedene på skjermen for å opprette en iFit-konto eller for å logge inn med et eksisterende brukernavn.

### 4. Funksjonsguide

Når du skrur på konsollet for første gang, vil skjermen ta deg på en guidet tur gjennom alle konsollets funksjoner.

### 5. Sjekk for programoppdateringer.

Trykk først ditt navn eller HELLO på skjermen, fulgt av SETTINGS. Velg deretter MAINTENANCE. Trykk UPDATE-knappen for å lete etter programoppdateringer via det trådløse nettverket. Se steg 5 på side 23 for mer informasjon.

## 6. Kalibrer stigningssystemet.

Trykk først navnet ditt eller HELLO på skjermen og velg deretter SETTINGS-menyen. Velg så MAINTENANCE. Trykk CALIBRATE INCLINE-knappen fulgt av BEGIN-knappen for å kalibrere stigningssystemet. Se steg 5 på side 23 for mer informasjon.

Konsollet er nå klart for bruk. De følgende sidene beskriver de forskjellige treningsøktene og andre funksjoner.

**Manuell modus**, se side 19.

**Kart-økt**, se side 20.

**Lage din egen kart-økt**, se side 21.

**Distanse- eller tids-økt**, se side 22.

**Konsollinnstillinger**, se side 23.

**Trådløst nettverk**, se side 24.

**Lydsystemet**, se side 25.

**Støtdempere**, se side 25.

**Du kan nå fjerne all beskyttelsesplastikk fra konsollet. Unngå skade på løpebåndet ved å ikke deg rene joggesko når du trener. Den første gangen du benytter deg av apparatet, bør du holde et øye med justeringen av løpebåndet, og sentrere det dersom nødvendig (Se side 29).**

## MANUELL MODUS

### 1. Før nøkkelen inn i konsollet

Se side 17. Det kan ta litt tid før konsollet blir klart til bruk.

### 2. Velg hovedmenyen

Når du skrur på strømmen, vil hovedmenyen dukke opp på skjermen rett etter at konsollet har skrudd seg på. Dersom du allerede har valgt en treningsøkt eller befinner deg i SETTINGS-menyen, kan du trykke tilbakepila eller X-en på skjermen for å returnere til hovedmenyen.

### 3. Start løpebåndet og juster hastigheten.

Berør MANUAL START-knappen på skjermen eller trykk START på konsollet for å starte løpebåndet. Løpebåndet vil begynne å bevege seg i lav hastighet. Mens du trener kan du endre hastigheten på løpebåndet ved å trykke SPEED(+)(-). Hvert trykk vil endre hastigheten i små trinn; hold knappen inne for å endre hastigheten raskere.

Dersom du trykker en av de nummererte hastighetsknappene vil løpebåndet gradvis endre hastigheten til det når valgt hastighet.

Trykk STOP eller trykk midten av skjermen for å stanse løpebåndet. Trykk START-knappen dersom du ønsker å starte det igjen.

### 4. Endre stigningen dersom ønskelig.

Du kan endre stigningen på tredemølla ved å trykke INCLINE(+)(-) eller en av de nummererte stigningsknappene. Hvert trykk vil endre stigningen gradvis til ønsket innstilling.

**Merk: Du må kalibrere stigningssystemet første gang du justerer stigningen. Se steg 6 på side 23.**

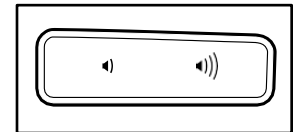
### 5. Hold oversikt over din egen fremgang.

Når du beveger deg på tredemøllen, vil skjermen kunne vise deg følgende informasjon:

- Stigningen på tredemøllen.
- Tiden som har gått.
- Det omtrentlige antallet kalorier du har forbrent.
- Distansen du har beveget deg.
- Hastigheten på løpebåndet

Mer informasjon er også tilgjengelig. Få tilgang på flere statistikker og diagrammer ved å dra fingeren ned fra toppen av skjermen. Du kan også berøre (+)-knappen på skjermen for å se statistikker og diagrammer. **Merk: Ønsker du å se pulsinformasjon må du ikle deg et kompatibelt pulsbelt (se side 25).**

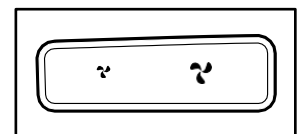
Juster volumet ved å trykke volumknappene på konsollet, dersom ønskelig.



Du kan sette treningsøkten på pause ved å enten trykke på skjermen eller ved å trykke STOP-knappen på konsollet. Du kan deretter gjenoppta økten igjen ved trykke PLAY eller START-knappen.

### 6. Skru på vifta dersom ønskelig.

Vifta har flere hastigheter. Trykk vifteknappen gjentatte ganger for å velge viftehastighet eller for å skru vifta av eller på.



## 7. Når du er ferdig med å trene, fjerner du nøkkelen fra konsollet.

Stig på plattformen og trykk STOP-knappen på konsollet eller trykk på skjermen. Trykk deretter stopp-ikonet eller STOP-knappen igjen. Et treningssammendrag vil nå vises på skjermen. Dersom du ønsker å lagre treningen for fremtidig bruk, kan du gjøre dette ved å trykke hjerte-knappen på skjermen. Dette vil legge økta til dine favoritter. Du kan også lagre eller publisere dine resultater ved å trykke på en av valgene på skjermen. Trykk FINISH for å gå ut til hovedmenyen. Fjern deretter nøkkelen fra konsollet.

Når du er ferdig med tredemøllen, skru av stømbryteren og **koble fra strømledningen, for å unngå at tredemøllens elektroniske komponenter slites ut før tiden.**

## KART-ØKT

Merk: Konsollet må være koblet til et trådløst nettverk for at du skal kunne bruke kartøkter (Se side 24).

### 1. Koble nøkkelen til konsollet.

Se side 17.

### 2. Velg hovedmenyen eller treningsbiblioteket.

Trykk HOME eller BROWSE på skjermen for å velge enten hovedmenyen eller treningsbiblioteket.

### 3. Velg en kart-økt.

Velg ei kart-økt ved å trykke ønsket knapp på skjermen. Merk: Fremhevede kart-økter vil endres med jevne mellomrom. Ønsker du å lagre en kartøkt for senere bruk, kan du legge den til dine favoritter ved å trykke hjerteknappen på skjermen. Ønsker du å lage din egen kart-økt, se side 21.

Skjermen vil vise varigheten og distansen på treningsøkten, i tillegg til det omtrentlige antallet kalorier du forventes å forbrenne.

### 4. Start treningsøkten.

Trykk START-knappen for å starte treningsøkten. Løpebåndet vil nå begynne å bevege på seg. Hold tak i håndtakene og begynn å gå.

Skjermen vil vise et kart under treningsøkten, som vil vise deg din fremgang.

Løpebåndet vil redusere hastigheten og stanse i slutten av treningsøkten. Et treningssammendrag vil deretter vises på skjermen. Du kan deretter trykke FINISH for å returnere til hovedmenyen. Du kan også velge å lagre eller publisere treningsresultatene ved å trykke på de aktuelle knappene på skjermen.

### 5. Hold oversikt over din egen fremgang.

Se steg 5 på side 19.

### 6. Skru på vifta dersom ønskelig.

Se steg 6 på side 19.

### 7. Når du er ferdig med å trene kan du fjerne nøkkelen fra konsollet.

Se steg 7 på denne siden.

## LAGE DIN EGEN KART-ØKT

Merk: Konsollet må være koblet til et trådløst nettverk for at du skal kunne bruke kartøker (Se side 24).

### 1. Koble nøkkelen til konsollet.

Se side 17.

### 2. Lag din egen kart-økt.

Trykk CREATE-knappen på skjermen.

### 3. Tegn et ønsket kart.

Naviger til området på kartet hvor du ønsker å tegne din egen treningsøkt, ved å føre fingrene dine over skjermen. Trykk på skjermen for å legge til et startpunkt for treningsøkten din. Trykk deretter på skjermen igjen for å legge til et endepunkt. Merk: Dersom du ønsker å starte og avslutte økten på samme punkt, kan du trykke LOOP eller OUT & BACK-knappene på venstre side av skjermen. Du kan også velge om hvorvidt du ønsker at treningsøkta automatisk skal legge seg på veien.

Dersom du trykker feil kan du trykke UNDO-knappen.

Skjermen vil vise stigningen og distansen i din treningsøkt. Du kan også endre standardhastighet dersom ønskelig.

### 4. Lagre din treningsøkt.

Trykk SAVE NEW WORKOUT-knappen nederst til venstre på skjermen. Dersom du ønsker det kan du endre tittelen på treningsøkten eller legge til en beskrivelse. Trykk deretter > symbolet på skjermen.

### 5. Start treningsøkten.

Trykk START-knappen for å starte treningsøkten. Løpebåndet vil nå begynne å bevege på seg. Hold tak i håndtakene og begynn å gå. Se steg 4 på side 20 for mer informasjon.

### 6. Hold oversikt over din egen fremgang.

Se steg 5 på side 19.

### 7. Skru på vifta dersom ønskelig.

Se steg 6 på side 19.

### 8. Når du er ferdig med å trene kan du fjerne nøkkelen fra konsollet.

Se steg 7 på side 20.

## **DISTANSE- ELLER TIDSBASERT TRENINGSØKT**

Merk: Du må være koblet til et trådløst nettverk dersom du ønsker å benytte deg av en distanse- eller tidsbasert treningsøkt (Se side 24). Du må også ha en iFit-konto.

### **1. Legg treningsøker til din timeplan på iFit.com.**

Åpne en nettleser på din datamaskin, smarttelefon, nettbrett eller annet apparat. Gå til iFit.com, og logg deg inn på din iFit-konto.

Naviger deretter til MENU > LIBRARY på nettsiden, og velg ønsket treningsøkt.

Naviger deretter til MENU > SCHEDULE for å se din timeplan. Her vil du finne alle treningsøktene som du har lagt til. Du kan arrangere eller slette dine treningsøker etter ønske.

Bevilg deg litt tid til å utforske iFit.com før du logger ut.

### **2. Koble nøkkelen til konsollet.**

Se side 17.

### **3. Velg hovedmenyen.**

Se steg 2 på side 19.

### **4. Logg inn på din iFit-konto.**

Dersom du ikke allerede er logget inn, trykk innloggingsknappen for å logge inn på din iFit-konto. Skjermen vil nå be deg om brukernavn og passord. Når du har skrevet inn disse, trykker du SUBMIT. Trykk CANCEL dersom du ønsker å gå ut av innloggingsskjermen.

### **5. Velg en distanse- eller tidsbasert treningsøkt som du allerede har lagt til din timeplan på iFit.com.**

Trykk kalender-ikonet for å laste ned en distanse- eller tidsbasert økt fra din timeplan.

**Merk: Du må legge treningsøker til din timeplan på iFit.com før de kan lastes ned.**

Når du har valgt en distanse- eller tidsbasert treningsøkt vil skjermen vise navnet, beregnet varighet og distansen på økten.

### **6. Start treningsøkten.**

Se steg 4 på side 20. Merk: Kartet vil ikke tilgjengelig når du benytter deg av distanse- eller tidsbaserte økter.

### **7. Hold oversikt over din egen fremgang.**

Se steg 5 på side 19. Skjermen vil vise distansen eller tiden som har gått, og gjenværende distanse eller tid.

### **8. Skru på vifta dersom ønskelig.**

Se steg 6 på side 19.

### **9. Når du er ferdig med å trene kan du fjerne nøkkelen fra konsollet.**

Se steg 7 på side 20.

**Besøk iFit.com for mer informasjon.**

## KONSOLLINNSTILLINGER

**Viktig:** Enkelte innstillinger og funksjoner beskrevet i denne seksjonen kan være utilgjengelige for denne modellen. Programvareoppdateringer kan noen ganger føre til at konsollfunksjonene endrer seg.

### 1. Velg innstillingsmenyen.

Skrus først på strømmen, og koble nøkkelen til konsollet (se side 17). Det kan ta et øyeblikk før konsollet er klart til bruk.

Velg deretter hovedmenyen. Hovedmenyen åpnes automatisk når konsollet skrues på. Dersom du allerede befinner deg i en treningsøkt, trykk PAUSE, fulgt av END, og til sist FINISH, for å returnere til hovedmenyen.

Trykk deretter ditt navn eller HELLO på skjermen, og trykk SETTINGS. Dette vil åpne innstillingsmenyen.

### 2. Naviger innstillingsmenyene og endre innstillinger etter behov.

Bla opp eller ned på skjermen for å finne valgene du er ute etter. Trykk menynavnet dersom du ønsker å åpne en undermeny. Gå ut av menyen ved å trykke på tilbakeknappen. Du kan se og endre innstillinger i følgende menyer:

ACCOUNT (konto)  
- MY PROFILE (profil)  
- IN WORKOUT (økt)  
- MANAGE ACCOUNTS (administrere kontoer)

EQUIPMENT (utstyr)  
- EQUIPMENT INFO (informasjon)  
- EQUIPMENT SETTINGS (innstillinger)  
- MAINTENANCE (vedlikehold)  
- WI-FI (trådløst nettverk)

ABOUT (informasjon)  
- LEGAL (juridisk informasjon)

### 3. Tilpass måleenheter og andre innstillinger.

Ønsker du å tilpasse måleenheter, tidssoner eller andre innstillinger, trykker du EQUIPMENT SETTINGS, fulgt av ønskede innstillinger.

Konsollet kan vise hastighet og distanse enten som metriske kilometer eller amerikanske mil.

### 4. Se maskininformasjon.

Trykk EQUIPMENT INFO fulgt av MACHINE INFO for å se informasjon om ditt apparat.

### 5. Oppdater konsollets programmer.

**For å få mest ut av ditt apparat, anbefales det at du sjekker regelmessig for oppdateringer.** Trykk MAINTENANCE, fulgt av UPDATE for å søke etteroppdateringer ved hjelp av ditt trådløse nettverk. Oppdateringene vil finne sted automatisk. **For å unngå skader på konsollet, bør du unngå å skru av strømmen mens programvaren oppdateres.**

Skjermen vil vise progresjonen i oppdateringen. Når oppdateringen er fullført vil tredemølla skru seg av og på igjen. Dersom dette ikke skjer, skru du av strømbryteren (se side 17), vent i noen sekunder, og skru strømbryteren på igjen. Merk: Det kan ta noen minutter før konsollet er klart til bruk.

Merk: Programvareoppdateringer kan noen ganger føre til at konsollet fungerer marginalt annerledes. Oppdateringene er alltid utviklet for å forbedre din treningsopplevelse.

### 6. Kalibrer stigningssystemet på tredemølla.

Trykk CALIBRATE INCLINE-knappen. Trykk deretter BEGIN-knappen for å kalibrere stigningssystemet. Tredemølla vil automatisk heve seg til høyeste stigningsnivå. Deretter senkes det til laveste nivå før det returnerer til startsnivået. Dette vil kalibrere stigningssystemet. Trykk CANCEL for å returnere til vedlikeholdsmenyen. Når stigningssystemet er kalibrert kan du trykke FINISH.

**VIKTIG: Hold kjøledyr, føtter og andre objekter unna tredemølla når den kalibreres. I en nødssituasjon kan du dra nøkkelen ut av konsollet for å stanse kalibreringen.**

### 7. Gå ut av Innstillingsmenyen.

Gå ut av utstyrsinnstillinger ved å trykke tilbakeknappen på skjermen. Trykk deretter X-symbolet for å gå ut av innstillingsmenyen.

## TRÅDLØST NETTVERK

Konsollet tilbyr en modus for å kobles til et trådløst nettverk.

### 1. Velg hovedmenyen.

Se steg 2 på side 19.

### 2. Velg WIRELESS NETWORK MODE.

Trykk navnet ditt eller HELLO på skjermen, fulgt av Wi-Fi®-symbolet for å gå inn i nettverksmodusen.

### 3. Skru på Wi-Fi.

Forsikre deg om at WI-FI er skrudd på. Om nødvendig, trykk WI-FI for å skru den på.

### 4. Sett opp din trådløse nettverkstilkobling.

Når WI-FI er skrudd på, vil skjermen vise en liste med tilgjengelige nettverk. Det kan ta noen sekunder før denne listen dukker opp på skjermen.

Merk: Du må ha et eget trådløst nettverk og en 802.11b/g/n router med SSID-kringkasting skrudd på. Skjulte nettverk støttes ikke.

Når nettverkslisten dukker opp på skjermen, trykk på ønsket nettverk. Merk: Du må kjenne til navnet på ditt nettverk (SSID). Dersom nettverket er passordbeskyttet, må du også kjenne til dette passordet.

En informasjonsboks vil nå spørre om du ønsker å koble til dette nettverket. Trykk CONNECT for å koble til, eller CANCEL for å gå tilbake til nettverkslisten. Dersom nettverket er passordbeskyttet, trykker du på passord-boksen. Et tastatur vil nå vises på skjermen. Ønsker du å se passordet du skriver inn, må du krysse av i SHOW PASSWORD-boksen.

Se side 17 for hvordan du bruker tastaturet.

Når konsollet er koblet til ditt trådløse nettverk vil et sjekkmerke dukke opp ved siden av nettverksnavnet. Trykk deretter tilbakeknappen på skjermen for returnere til nettverksmodus.

Ønsker du å koble apparatet fra nettverket, holder d nede navnet på nettverket ditt, og trykk FORGET NETWORK.

Dersom du opplever problemer med å koble deg til et passordbeskyttet nettverk, forsikre deg om at du har riktig passord. Husk også at passord kan ha store og små bokstaver.

Merk: Konsollet støtter både usikrede og sikrede (WEP, WPA og WPA2) krypteringer. Bredbåndtilkobling anbefales da ytelse er avhengig av koblingen.

**Se [support.iFit.com](http://support.iFit.com) for ytterligere informasjon.**

### 5. Gå ut av nettverksmodus.

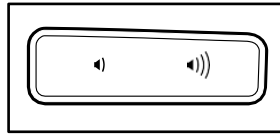
Trykk TILBAKE-knappen for å gå ut av nettverksmodus.



## LYDSYSTEMET

Ønsker du å spille av musikk eller lydbøker gjennom konsollets høyttalere, kan du koble din musikkspiller til konsollet via lyd-kabel eller Bluetooth.

Du kan deretter justere volumet ved hjelp av volumknappene på konsollet eller på din lyd-spiller.



### Lydkabel

Koble en lyd-kabel (ikke inkludert) til lyd-porten. Koble så den andre enden inn i din musikk-spiller. **Forsikre deg om at lyd-kabelen er koblet fullstendig inn.**

### Bluetooth

1. **Forsikre deg om at ditt Bluetooth-apparat befinner seg i nærheten av konsollet, og at Bluetooth-funksjonen er skrudd på.**
2. **Hold BLUETOOTH AUDIO-knappen på konsollets høyttaler nede i tre sekunder.**

Konsollet vil lyndikere, og Bluetooth-knappen vil blinke for å indikere at konsollet har skrudd på tilkoblingsmodus.

3. **Koble apparatet til konsollet.**

Når tilkoblingen er vellykket vil du være i stand til å spille musikk fra ditt apparat på konsollets høyttalere.

Merk: Konsollet kan lagre opptil åtte apparater i sitt interne minne. Dersom du allerede har koblet et apparat til høyttalerne, kan ganske enkelt trykke Bluetooth-knappen som normalt for å aktivere tilkoblingen.

4. **Slett apparatet fra konsollets minne, om nødvendig.**

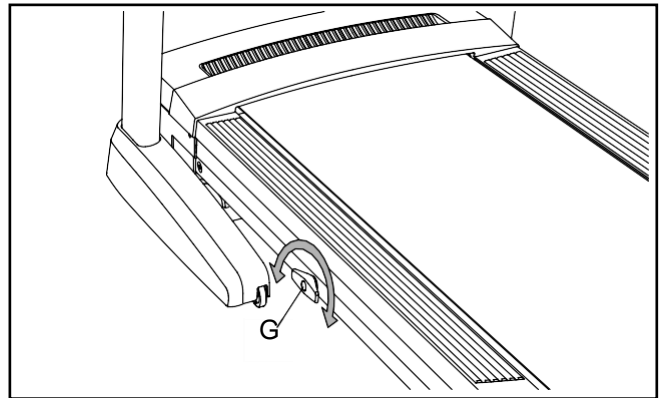
Hold Bluetooth-knappen nede i ti sekunder for å slette alle apparater fra konsollets minne.

## PLATTFORMDEMPERE

Tredemøllen har plattformdempere som reduserer belastningen når du beveger deg på tredemøllen.

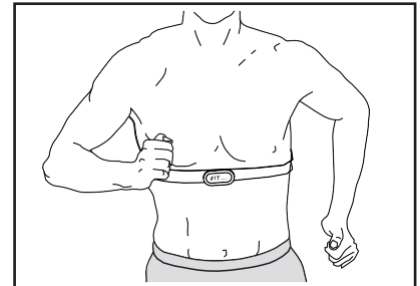
**Fjern nøkkelen fra konsollet og koble fra strømledningen.**

**Ønsker du en hardere plattform,** skru du plattformskruen (G) en halv runde i retning mot klokken til den låses på plass. **Ønsker du en mykere plattform,** skru du plattformskruen en halv runde i retning med klokken til den låses på plass. **Merk: Jo raskere du løper på tredemølla, jo hardere bør plattformen være.**



## PULSBELTE (SELGES SEPARAT)

Uansett om ditt mål er å forbrenne fett eller styrke ditt kardiovaskulære system, ligger nøkkelen i å oppnå ønskede resultater i å opprettholde riktig puls under treningsøktene.



Det valgfrie pulsbeltet hjelper deg med å holde oversikt over din egen hjerterytme mens du trener. **Vennligst se siste side for kontaktinformasjon dersom du ønsker å kjøpe et pulsbelt.**

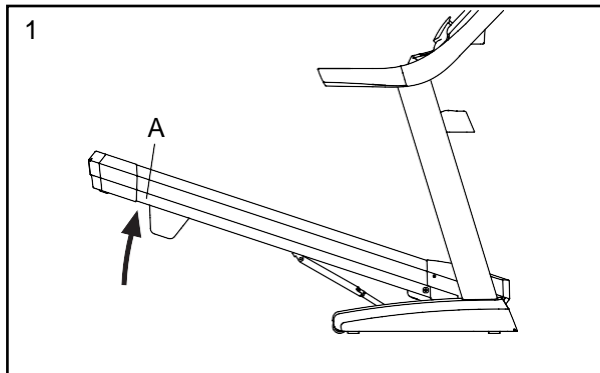
Merk: Konsollet er kompatibel med alle BLUETOOTH-pulsbelter

# FOLDING OG FLYTTING

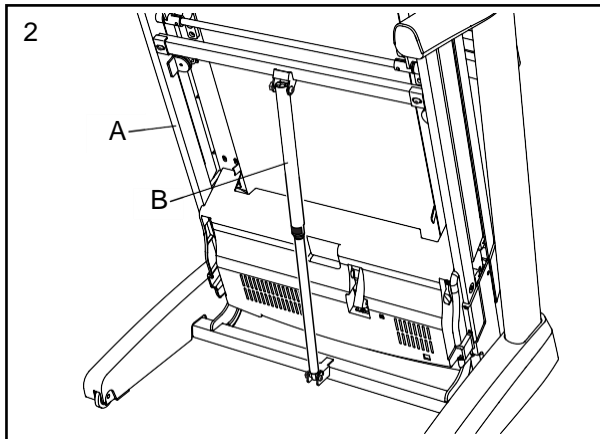
## HVORDAN FOLDE SAMMEN TREDEMØLLEN

Før du folder sammen tredemøllen, må du justere stigningen til 0. Koble deretter fra nøkkel og strømledning. **MERK:** Du må være i stand til å sikkert kunne løfte 20 kg for å løfte, senke eller flytte tredemøllen.

1. Hold metallrammen (A) sikkert i stillingen som vist på tegningen. **MERK:** Ikke løft rammen ved å løfte opp fotskinnene av plastikk. Når du skal løfte rammen, lønner det seg å bøye knærne, holde ryggen din rett og løfte med beina.



2. Hev rammen (A) til lagringslåsen (B) låses i lagringsposisjon. **Merk:** Forsikre deg om at lagringslåsen låses.

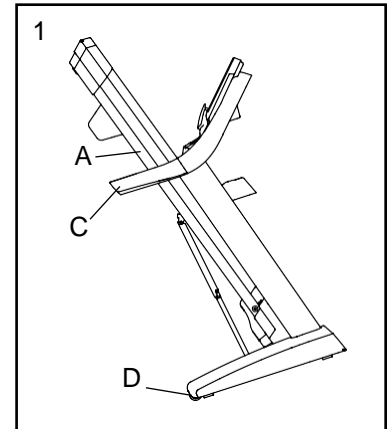


Plassér en matre under tredemøllen for å beskytte gulvet eller teppet fra skade. Ikke utsett tredemøllen for direkte sollys. Ikke la tredemøllen stå i lagringsposisjon i temperaturer høyere enn 30 grader.

## HVORDAN FLYTTE TREDEMØLLEN

Før du flytter tredemøllen, sett den i lagringsposisjon som vist til venstre. **Forsikre deg om at lagringslåsen er låst. Det kan være nødvendig med to personer for å flytte tredemøllen.**

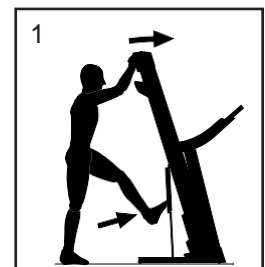
1. Hold rammen (A) og ett av håndtakene (C), og plasser en fot mot et av hjulene (D).



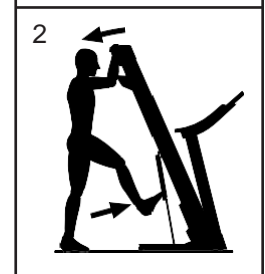
2. Dra håndtakene mot deg til tredemøllen ruller på hjulene. Flytt den deretter forsiktig til ønsket plassering. **Merk:** Ikke flytt tredemøllen uten å tippe den bakover; ikke dra i rammen; og ikke flytt tredemøllen over ujevne overflater.
3. Plasser en fot mot et av hjulene og senk tredemøllen forsiktig tilbake på gulvet.

## HVORDAN FOLDE UT TREDEMØLLEN

1. Dytt øvre del av tredemøllen forover, og trykk samtidig øvre del av lagringslåsen forsiktig med foten din.
2. Mens du trykker lagringslåsen med foten, dra øvre del av rammen mot deg.



1. Stig tilbake og la rammen senke seg til gulvet.



# VEDLIKEHOLD OG FEILSØK

## VEDLIKEHOLD

Regelmessig vedlikehold er viktig for å opprettholde optimal ytelse og redusere risikoen for slitasje. Inspiser apparatet regelmessig og stram alle løse deler.

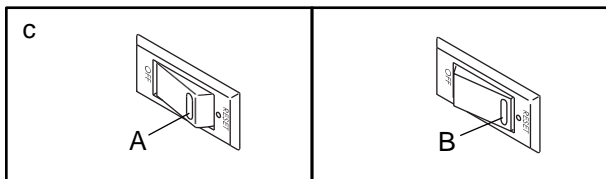
Rens tredemøllen regelmessig og hold løpebåndet rent og tørt. **Skr**u først av strømbryteren og koble fra strømledningen. Tørk de utvendige delene av tredemøllen med en fuktig klut og en liten mengde mild såpe. **VIKTIG: Ikke spray væsker direkte på apparatet. Hold væsker unna konsollet for å unngå skader.** Tørk tredemøllen omhyggelig med et mykt håndkle.

## FEILSØK

**De fleste problemer med tredemøllen kan bli løst ved å følge stegene som er beskrevet under. Finn de gjeldende symptomene og følg stegene som er listet opp. Dersom du trenger ytterligere assistanse, se siste side for kontaktinformasjon.**

### PROBLEM: Strømmen vil ikke skrus på

- Dersom du trenger en skjøteledning, bruk kun en 3-leder, 1 mm<sup>2</sup> (14-gauge) ledning som ikke er lenger en 1,5 meter.
- Etter at strømkabelen er koblet til, pass på at nøkkelen sitter på plass i konsollet.
- Sjekk strømbryteren som du vil finne nær strømledningen. Dersom knappen står i posisjonen som vist på tegningen (A), så er strømbryteren skrudd av. For å nullstille strømbryteren, vent i fem minutter og trykk bryteren inn (B).



### PROBLEM: Strømmen skruer seg av under bruk

- Sjekk strømbryteren. Dersom knappen står i posisjonen som vist på tegningen (A), så er strømbryteren skrudd av. For å nullstille strømbryteren, vent i fem minutter og trykk bryteren inn (B).
- Pass på at strømkabelen er koblet til. Dersom den er det, koble den fra, vent i fem minutter, og koble den tilbake inn.
- Fjern nøkkelen fra konsollet, og sett den så tilbake igjen.
- Dersom tredemøllen fremdeles ikke vil virke, se siste side for kontaktinformasjon.

### PROBLEM: Stigningen på tredemøllen forandres ikke riktig

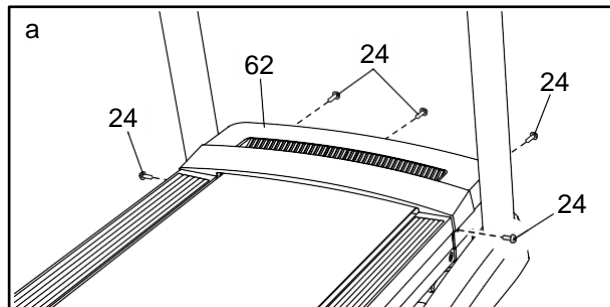
- Kalibrer stigningssystemet på tredemøllen (se steg 6 på side 23).

### PROBLEM: Tredemølla vil ikke koble seg til det trådløse nettverket

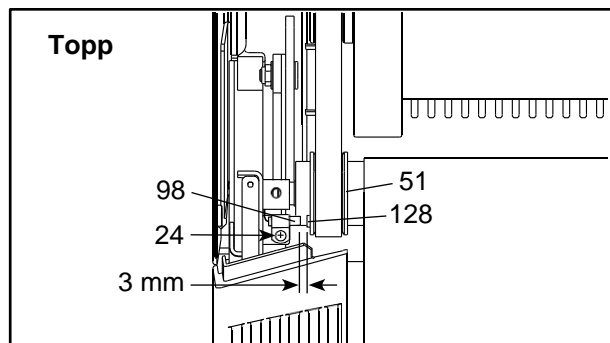
- Forsikre deg om at de trådløse innstillingene er riktige (se side 24).
- Forsikre deg om at innstillingene for ditt trådløse nettverk er riktige.
- Dersom du fremdeles har spørsmål, se siste side for kontaktinformasjon.

## PROBLEM: Konsollet virker ikke som det skal

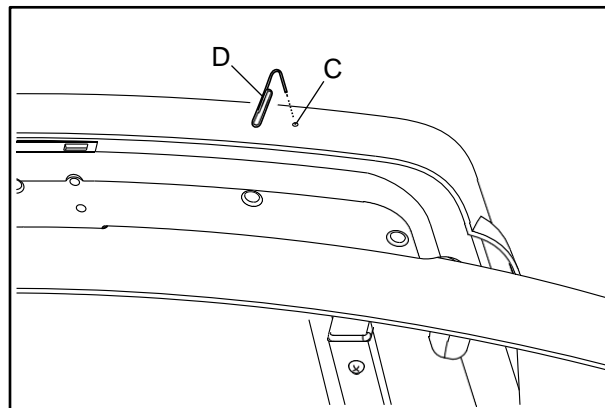
- a. Fjern nøkkelen fra konsollet, og **koble fra strømledningen**. Fjern de fem #8 x 3/4" skruene (24). Før panseret (62) forsiktig av.



- b. Finn reedbryteren (98) og magneten (128) på venstre side av reimskiven (51). Vri reimskiven til magneten er justert med reedbryteren. **Forsikre deg om at avstanden mellom magneten og reedbryteren er ca 3 mm**. Løsne #8 x 3/4" skruen (24) dersom dette er nødvendig, flytt litt på reedbryteren og stram så skruen til. Fest panseret, og la tredemøllen gå i noen minutter for å få riktig fartsavmåling.

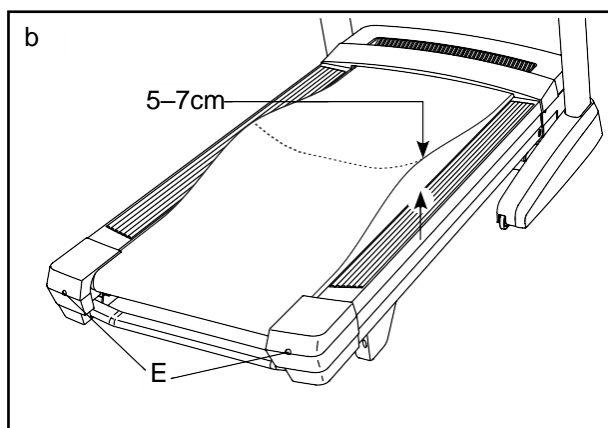


- c. Dersom konsollet ikke starter som det skal, eller dersom det henger seg opp, må du kanskje nullstille innstillingene. **VIKTIG: Dette vil fjerne alle personlige innstillinger du har lagt til konsollet.** Det må to personer til for å nullstille konsollet. Skru først av strømbryteren. Finn deretter det lille nullstillingshullet (C). Bruk en binders (D) til å trykke og holde knappen inne i hullet inne samtidig som en annen person skrur på strømbryteren. Hold nullstillingsknappen (C) inne til konsollet har skrudd seg på igjen. Når prosessen er fullført, vil konsollet skru seg av og på igjen. Dersom det ikke gjør dette, kan du bruke strømbryteren til å gjøre det manuelt. Når konsollet har skrudd seg på bør du søke etter programvareoppdateringer (se steg 5 på side 23). Merk: Det kan ta noen minutter før konsollet er klart til bruk.



**PROBLEM: Løpebåndet sakner farten under bruk.**

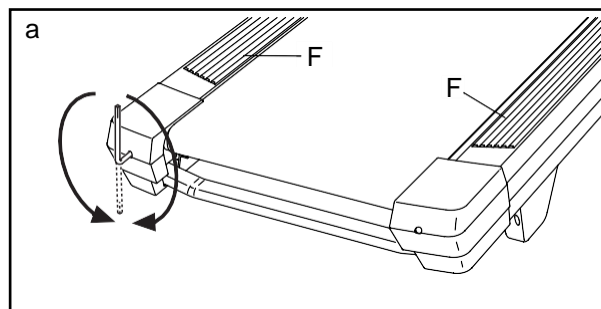
- a. Dersom du trenger en skjøteledning, bruk kun en 3-leder, 1mm<sup>2</sup> (14 gauge) ledning som ikke er lenger enn 1,5 meter.
- b. Dersom løpebåndet er for stramt, vil ikke tredemøllen yte fullt, og løpebåndet kan bli skadet. Ta ut nøkkelen, og **KOBLE FRA STRØMLEDNINGEN**. Bruk unbrakonøkkelen til å skru begge de bakre valseboltene (E) i retning mot klokka en kvart runde. Når løpebåndet er strammet riktig, skal du være i stand til å løfte hver kant av løpebåndet fem til syv cm opp fra plattformen. Pass på at løpebåndet er sentrert på plattformen. Koble deretter til strømledningen, og la tredemøllen gå i noen minutter. Gjenta helt til løpebåndet er strammet riktig.



- c. Tredemøllen er belagt med et høyt ytende smøremiddel. **VIKTIG: Ikke påfør silikonspray eller liknende stoffer på tredemøllen unntatt dersom du er blitt fortalt å gjøre det av en autorisert servicerepresentant. Slike stoffer kan forringe løpebåndet, og føre til høyere slitasje.** Dersom du tror at løpebåndet kan trenge mer smøremiddel, se siste side for kontaktinformasjon.
- d. Dersom du fremdeles har spørsmål, se siste side for kontaktinformasjon.

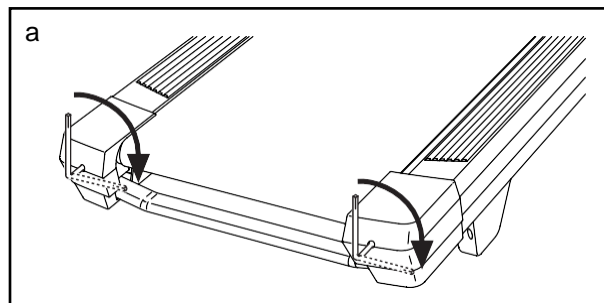
**PROBLEM: Løpebåndet er ikke sentrert (Viktig: dersom løpebåndet berører fotskinnene (F), kan det bli skadet under bruk).**

- a. Dersom løpebåndet ikke er sentrert, fjern først nøkkelen og **KOBLE FRA STRØMLEDNINGEN**. Dersom løpebåndet har justert seg til venstre, bruker du unbrakonøkkelen til å skru den venstre valsebolt en halv runde i retning med klokka; Dersom løpebåndet har justert seg til høyre, skru den venstre valsebolt en halv runde i retning mot klokka. Pass på å ikke stramme løpebåndet for stramt. Koble deretter til strømledningen og sett nøkkelen tilbake i konsollet. La tredemøllen gå i noen minutter. Gjenta helt til løpebåndet er sentrert.



**PROBLEM: Løpebåndet glipper når jeg går på det.**

- d. Dersom løpebåndet glipper når man går på det, fjern først nøkkelen og **KOBLE FRA STRØMLEDNINGEN**. Bruk unbrakonøkkelen til å skru begge de bakre valseboltene i retning med klokka en kvart runde. Når løpebåndet er strammet riktig, skal du være i stand til å løfte hver kant av løpe båndet fem til syv cm opp fra plattformen. Pass på at løpebåndet er sentrert på plattformen. Koble deretter til strømledningen, og la tredemøllen gå i noen minutter. Gjenta helt til løpebåndet er strammet riktig.



# VEDLIKEHOLDSPLAN

Del	Anbefalt vedlikehold	Hvor ofte?	Rens	Smøremiddel
Display	Tørk av med en myk og ren klut	Etter bruk	Nei	Nei
Ramme	Rens med en myk, ren og fuktig klut.	Etter bruk	Vann	Nei
Løpebånd	Rens med en myk, ren og fuktig klut. Kontroller at bånd for slitasjeskader, at det er tilstrekkelig stramt og i riktig posisjon.	Ukentlig	Nei	Nei
Løpeplate	Rens med en myk og ren klut. Kontroller at den har tilstrekkelig påført smøremiddel og at overflaten er jevn.	Ukentlig	Nei	Ja*
Drivrem	Inspiser om drivrem er tilstrekkelig stram, sjekk eventuell slitasje og at den ligger i riktig posisjon.	Månedlig	Nei	Nei
Bolter, muttere etc.	Alle bolter, muttre og skruer inspiseres og etterstrammes ved behov.	Månedlig	Nei	Nei

\* Bruk alltid produsentens anbefalte smøremiddel

# RETNINGSLINJER

**ADVARSEL:** Før du påbegynner et nytt treningsprogram, snakk med lege. Dette er særdeles viktig dersom du er over 35 år gammel eller har eksisterende helseproblemer.

**Pulsmåleren er ikke et medisinsk verktøy. Forskjellige faktorer, inkludert bevegelsesmønster, kan gjøre utslag på nøyaktigheten i avmålingen av hjerterytmen. Pulsmåleren er kun ment å gi en generell avmåling.**

De følgende retningslinjene vil hjelpe deg å planlegge ditt treningsprogram. For mer detaljert informasjon vedrørende trening, snakk med lege.

## TRENINGSINTENSITET

Uansett om målet ditt er å forbrenne kalorier eller å styrke ditt kardiovaskulære system, ligger nøkkelen til å nå dine mål i riktig treningsintensitet. Det riktige treningsintensitetsnivået kan bli funnet ved å bruke hjerterytmen din til rettledning. Dette diagrammet viser anbefalt hjerterytme for fettforbrenning og aerobic trening.

<b>165</b>	<b>155</b>	<b>145</b>	<b>140</b>	<b>130</b>	<b>125</b>	<b>115</b>	♥
<b>145</b>	<b>138</b>	<b>130</b>	<b>125</b>	<b>118</b>	<b>110</b>	<b>103</b>	♥
<b>125</b>	<b>120</b>	<b>115</b>	<b>110</b>	<b>105</b>	<b>95</b>	<b>90</b>	♥
<b>20</b>	<b>30</b>	<b>40</b>	<b>50</b>	<b>60</b>	<b>70</b>	<b>80</b>	

For å finne den riktige hjerterytmen for deg, finn først din alder (eller nærmeste avrundete) på bunnen av diagrammet. Se deretter på de tre tallene over alderen din. Disse tre nummerene definerer din treningszone. De to underste tallene er anbefalt hjerterytme for fettforbrenning; det øverste nummeret er anbefalt hjerterytme for aerobic trening.

## Fettforbrenning

For effektiv fettforbrenning, må du trene i en relativt lav intensitet i en kontinuerlig periode. Under de første treningsminuttene bruker kroppen din lett tilgjengelige karbohydratkalorier til energi. Etter noen minutter, vil kroppen din begynne å bruke lagrede fettkalorier som energi. Dersom målet ditt er å forbrenne fett, justerer du farten og stigningen på apparatet til hjerterytmen din er

nært de underste tallet i treningssonen din. For maks fettforbrenning, juster fart og stigning i apparatet til hjerterytmen din er nær det midterste tallet i treningssonen din.

## Aerobic trening

Dersom målet ditt er å styrke det kardiovaskulære systemet, må du sette treningsnivået ditt på "aerobic". Aerobic trening er aktivitet som krever store mengder av oksygen for utvidete tidsperioder. Dette øker kravet til at hjertet pumper blod ut til musklene, og til at lungene tilfører surstoff til blodet. For aerobic trening, justerer du farten og stigningen i apparatet til hjerterytmen din er nær det høyeste nummeret i treningssonen din.

## RETNINGSLINJER FOR TRENING

**Oppvarming:** Begynn hver treningsøkt med 5 til 10 minutter med lett trening og tøyning. En riktig oppvarming øker kroppstemperaturen din, hjerterytmen din og sirkulasjonen i forberedelse til treningen.

**Trening etter treningssonen:** Når du er ferdig med oppvarmingen øker du treningsintensiteten til pulsen din er i treningssonen din i 20-60 minutter. (Under de første ukene i treningsprogrammet ditt, må du ikke holde pulsen din i treningssonen din i lenger enn 20 minutter). Pust jevnt og dypt mens du trener—hold aldri pusten.

**Nedtrapping:** Avslutt hver treningsøkt med fem til ti minutter med tøyning for å kjøle ned. Dette vil øke fleksibiliteten i musklene dine og hjelpe til med å motvirke problemer som kan komme etter trening.

## TRENINGSHYPPIGHET

For å opprettholde eller forbedre formen din, bør du gjennomføre minst tre treningsøkter i uka, med minst én hviledag mellom hver treningsøkt. Etter noen måneder kan du gjennomføre opptil fem treningsøkter i uka dersom det er ønskelig. Nøkkelen til å suksess ligger i å gjøre trening til en vanlig og fornøylig del av hverdagen din.



# FORSLAG TIL TØYING

Bildene til høyre viser korrekt form for tøying. Beveg deg sakte mens du tøyer – ikke i rykk og napp.

## 1. Strekk deg etter tærne dine.

Stå med en liten knekk i knærne, og bøy deg sakte fremover fra hoftene. Slapp av i ryggen og skuldrene mens du strekker deg så nære tærne dine som du kan. Tell til 15, og slapp av. Gjenta tre ganger. Dette strekker hasesener, bak på knærne og rygg.

## 2. Hasesene

Sitt med et ben strukket utover, mens sålen på det andre benet er trukket mot deg og hviler mot innsiden av låret til det utstrekte benet. Strekk deg etter tærne dine så langt som du kan. Tell til 15, og slapp av. Gjenta tre ganger for hvert ben. Dette strekker hasesener, nedre del av ryggen og lysken.

## 3. Achillessene og legg

Plasser en fot foran den andre og plasser hendene dine foran deg mot en vegg. Hold bakre ben rett, og bakre fot flatt på bakken. Bøy ditt fremre ben, len deg fremover og beveg hoftene mot veggen.

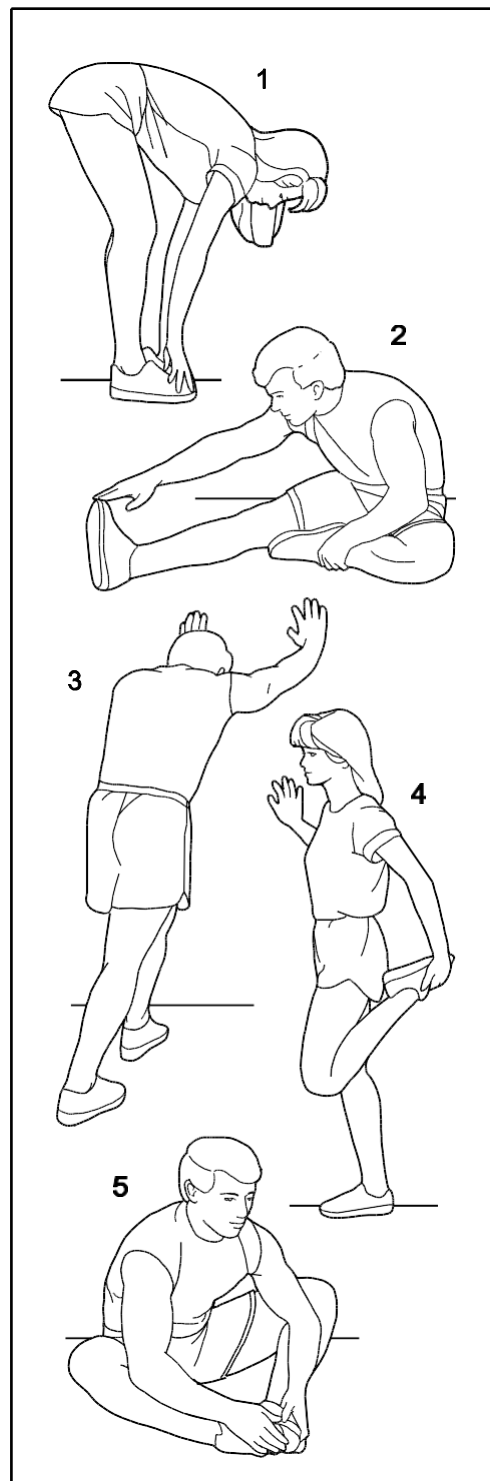
Tell til 15, og slapp av. Gjenta tre ganger for hvert ben. Dette strekker achillessener, ankler og legger.

## 4. Quadriceps

Plasser en hånd på veggen for å holde balansen, og ta tak i en av føttene dine bak ryggen med den andre hånden. Før hælen din så nære rompa som mulig. Tell til 15, og slapp av. Gjenta tre ganger for hvert ben. Dette strekker quadriceps og lårmuskler.

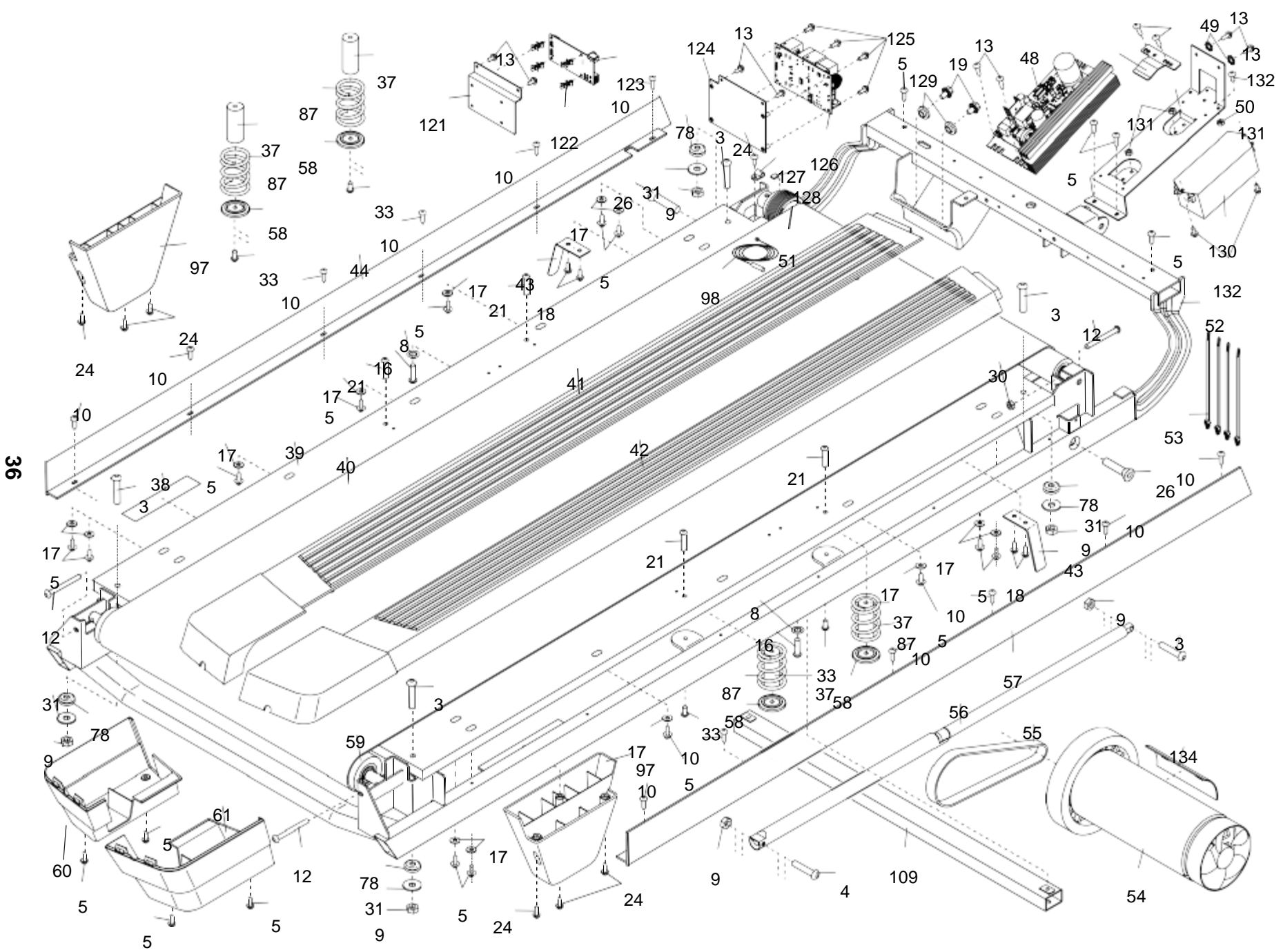
## 5. Indre lår

Sitt med undersiden av føttene dine presset mot hverandre og knærne dine strukket utover. Dra føttene dine mot lysken din så langt som mulig. Hold i 15 sekunder, og slapp av. Gjenta tre ganger. Dette strekker quadriceps og lårmuskler.





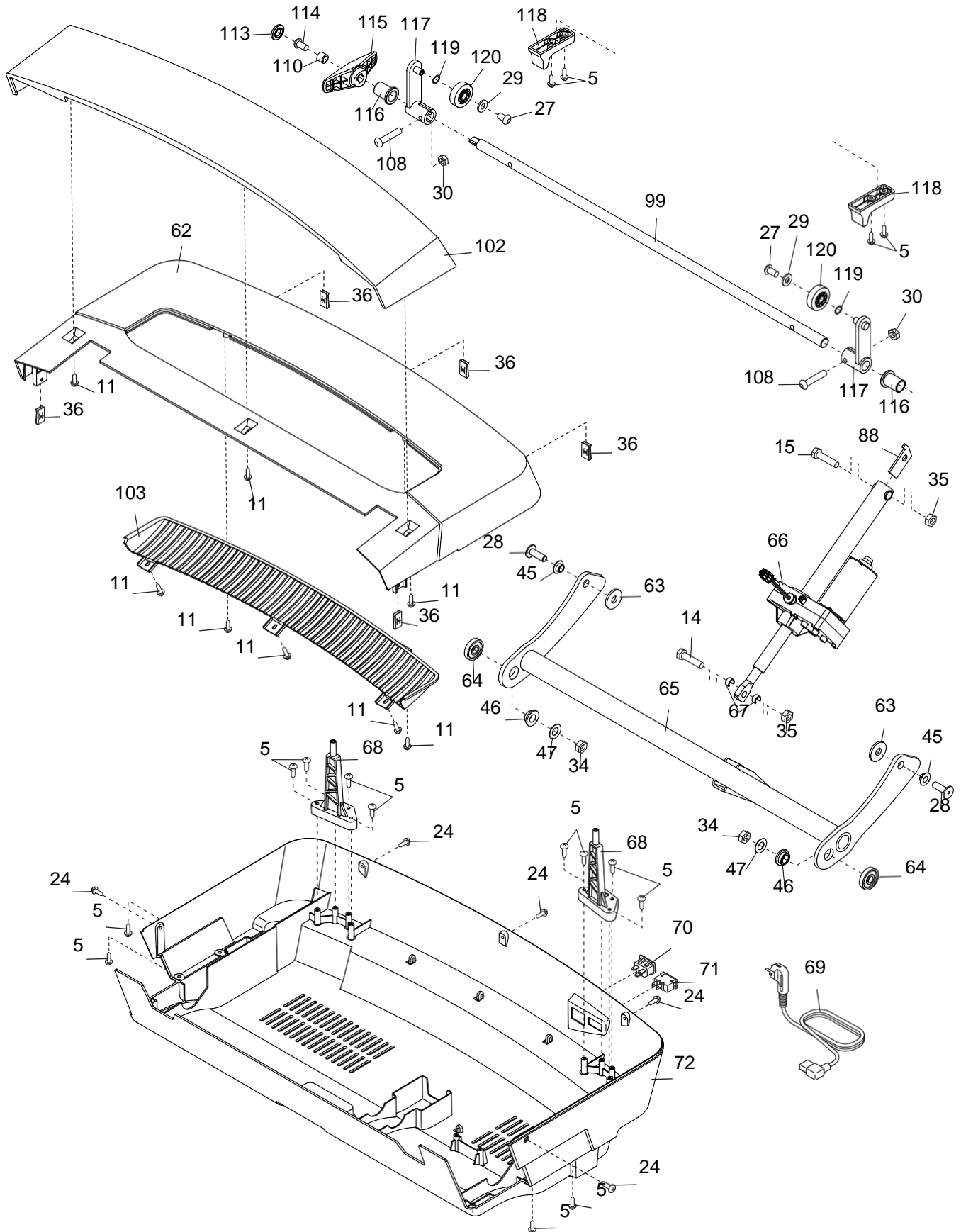
# OVERSIKTSDIAGRAM A



Modellnr.: NTL 14221-INT. 0 R0421A

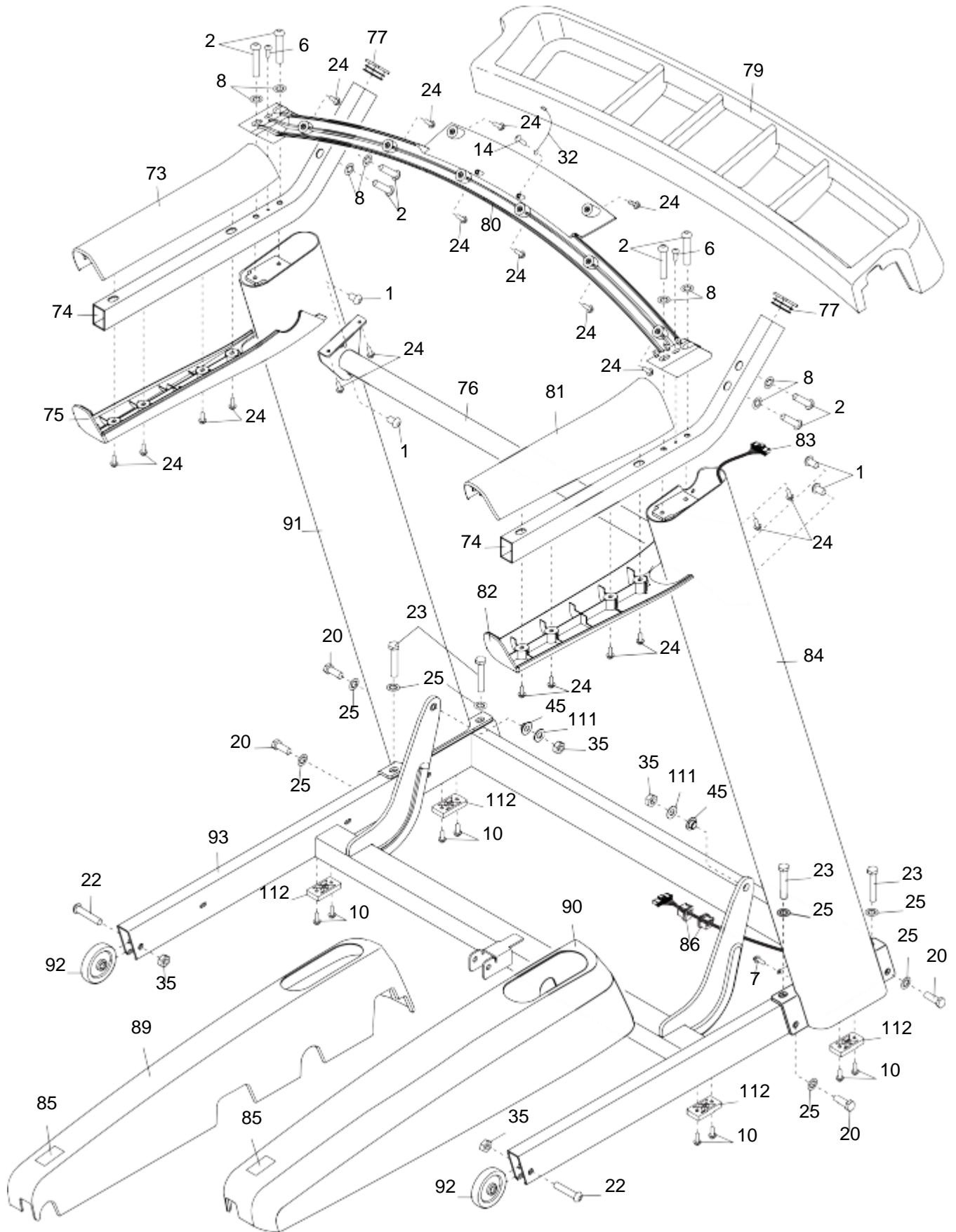
# OVERSIKTSDIAGRAM B

Modellnr.: NTL14221-INT.0 R0421A



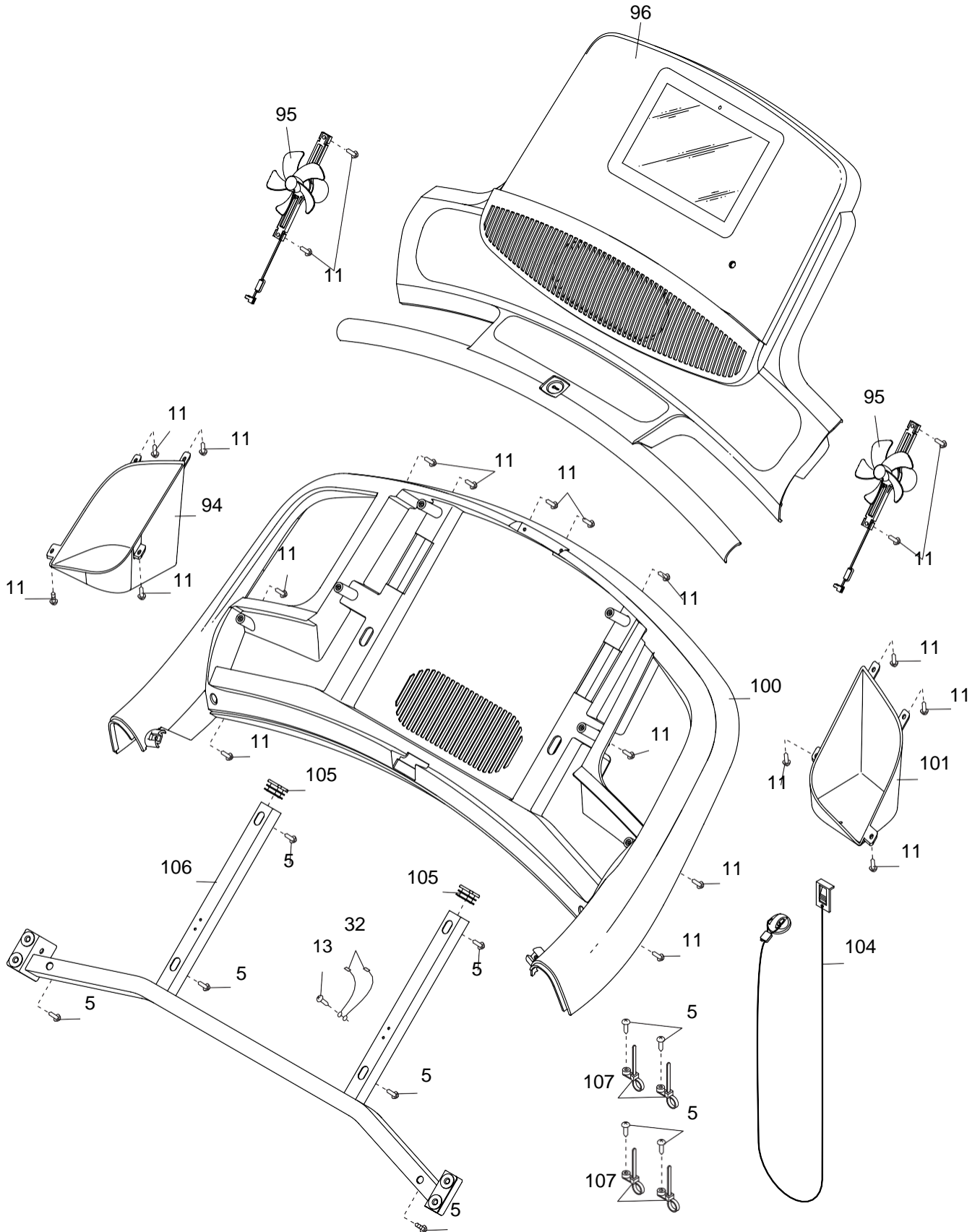
# OVERSIKTSDIAGRAM C

Modellnr.: NTL14221-INT.0 R0421A



# OVERSIKTSDIAGRAM D

Modellnr.: NTL14221-INT.0 R0421A



# DELELISTE (ENGELSK)

Modellnr.: NTL14221-INT.0 R0421A

Nr.	Ant.	Engelsk navn	Nr.	Ant.	Engelsk navn
1	4	5/16" x 3/4" Screw	51	1	Drive Roller/Pulley
2	8	5/16" x 2" Screw	52	1	Frame
3	5	5/16" x 1 3/4" Bolt	53	4	Tie
4	1	5/16" x 2 1/4" Bolt	54	1	Drive Motor
5	47	#8 x 3/4" Screw	55	1	Motor Belt
6	2	#10 x 3/4" Screw	56	1	Storage Latch
7	1	#8 x 1/2" Ground Screw	57	1	Right Frame Cover
8	10	5/16" Star Washer	58	4	Cushion Plate
9	6	5/16" Nut	59	1	Idler Roller
10	20	#8 x 3/4" Tek Screw	60	1	Left Rear Cap
11	30	#8 x 1/2" Screw	61	1	Right Rear Cap
12	3	1/4" x 2 1/2" Screw	62	1	Motor Hood
13	12	#8 x 1/2" Washer Head Screw	63	2	Incline Frame Spacer
14	1	3/8" x 1 1/2" Bolt	64	2	Frame Spacer
15	1	3/8" x 2" Bolt	65	1	Incline Frame
16	2	5/16" x 1 1/4" Screw	66	1	Incline Motor
17	14	Small Washer	67	2	Incline Motor Spacer
18	4	#8 Belt Guide Screw	68	2	Hood Mount
19	2	5/16" Motor Bolt	69	1	Power Cord
20	4	3/8" x 1 1/4" Screw	70	1	Receptacle
21	4	1/4" x 1 1/4" Screw	71	1	Power Switch
22	2	3/8" x 1 3/4" Bolt	72	1	Belly Pan
23	4	3/8" x 2 3/4" Screw	73	1	Left Handrail Top Cover
24	32	#8 x 3/4" Truss Head Screw	74	2	Handrail
25	8	3/8" Star Washer	75	1	Left Handrail Bottom Cover
26	2	1/2" x 2" Bolt	76	1	Upright Crossbar
27	2	1/4" x 1/2" Screw	77	2	Console Frame Cap
28	2	3/8" x 1" Screw	78	4	Rubber Cushion
29	2	3/8" Flat Washer	79	1	Tray
30	3	1/4" Nut	80	1	Crossbar
31	4	5/16" Flat Washer	81	1	Right Handrail Top Cover
32	3	Console Ground Wire	82	1	Right Handrail Bottom Cover
33	4	1/4" x 3/4" Screw	83	1	Upright Wire
34	2	1/2" Nut	84	1	Right Upright
35	6	3/8" Nut	85	2	Caution Decal
36	5	Hood Clip	86	2	Upright Grommet
37	4	Cushion	87	4	Cushion Spring
38	1	Warning Decal	88	1	Incline Stop Bracket
39	1	Walking Platform	89	1	Left Base Cover
40	1	Walking Belt	90	1	Right Base Cover
41	1	Left Foot Rail	91	1	Left Upright
42	1	Right Foot Rail	92	2	Rear Wheel
43	2	Belt Guide	93	1	Base
44	1	Left Frame Cover	94	1	Left Tray
45	4	3/8" Plastic Bushing	95	2	Fan
46	2	1/2" Plastic Bushing	96	1	Console
47	2	1/2" Thrust Washer	97	2	Rear Foot
48	1	Controller	98	1	Reed Switch
49	2	#8 Star Washer	99	1	Cushion Rod
50	1	Controller Bracket	100	1	Console Base

<b>Nr.</b>	<b>Ant.</b>	<b>Engelsk navn</b>	<b>Nr.</b>	<b>Ant.</b>	<b>Engelsk navn</b>
101	1	Right Tray	119	2	M10 Spring Washer
102	1	Hood Accent	120	2	Cushion Wheel
103	1	Hood Grill	121	1	Incline Controller Bracket
104	1	Key/Clip	122	4	Standoff
105	2	Console Frame Cap	123	1	Incline Motor Controller
106	1	Console Frame	124	1	Power Supply Bracket
107	4	Cable Tie	125	4	M3 x 12mm Screw
108	2	1/4" x 1 1/2" Bolt	126	1	Power Supply
109	1	Latch Crossbar	127	1	Clip
110	1	Rubber Spacer	128	1	Magnet
111	2	3/8" Thrust Washer	129	2	Motor Bushing
112	4	Base Pad	130	1	Filter
113	1	Handle Cap	131	3	#8 Nut
114	1	1/4" x 5/8" Screw	132	3	#8 x 1/2" Machine Screw
115	1	Adjustment Handle	133	1	Controller Clamp
116	4	Cushion Bushing	134	1	Motor Isolator
117	2	Cushion Rod Bracket	*	-	User's Manual
118	2	Cushion Wheel Stop			

## **VIKTIG VEDRØRENDE SERVICE**

**Om det skulle oppstå problemer av noe slag, ber vi deg om å kontakte Mylna Service. Vi vil gjerne at du kontakter oss før du kontakter butikken slik at vi kan tilby deg best mulig hjelp.**

Besøk vår hjemmeside [www.mylناسport.no](http://www.mylناسport.no) – her vil du finne informasjon om produktene, brukermanualer, ett kontaktskjema for å komme i kontakt med oss og mulighet for å bestille reservedeler. Ved å fylle ut kontaktskjema gir du oss den informasjonen vi trenger for å kunne hjelpe deg så effektivt som mulig.